

室内消火栓安装

批准部门 中华人民共和国住房和城乡建设部 批准文号 建质函[2015]185号

主编单位 机械工业第一设计研究院

统一编号 GJBT-1344

实行日期 二〇一五年八月一日

图集号 15S202

主编单位负责人 余献民

主编单位技术负责人 张林

技术审定人 李文

设计负责人 李之

目 录

目录.....	1	薄型单栓带轻便消防水龙消火栓箱.....	17
总说明.....	3	甲型单栓带灭火器箱组合式消防柜.....	18
单栓室内消火栓箱		乙型单栓带灭火器箱组合式消防柜.....	19
甲型单栓室内消火栓箱.....	8	单栓带轻便消防水龙组合式消防柜.....	20
乙型单栓室内消火栓箱.....	9	薄型单栓带消防软管卷盘组合式消防柜.....	21
丙型单栓室内消火栓箱.....	10	薄型单栓带轻便消防水龙组合式消防柜.....	22
丁型单栓室内消火栓箱.....	11	双栓室内消火栓箱	
薄型单栓室内消火栓箱.....	12	甲型双栓室内消火栓箱.....	23
甲型单栓带消防软管卷盘消火栓箱.....	13	乙型双栓室内消火栓箱.....	24
乙型单栓带消防软管卷盘消火栓箱.....	14	丙型双栓室内消火栓箱.....	25
薄型单栓带消防软管卷盘消火栓箱.....	15	薄型双栓室内消火栓箱.....	26
单栓带轻便消防水龙室内消火栓箱.....	16	双栓带消防软管卷盘消火栓箱.....	27

目 录

图集号 15S202

审核 路志锋 校对 史长伟 设计 李文 李之 页 1

薄型双栓带消防软管卷盘消火栓箱·····	28	落地型(甲、乙型)带灭火器箱组合式消防柜·····	47
甲型双栓带灭火器箱组合式消防柜·····	29	丙型组合式消防柜布置图、组合式消防柜主要器材表·····	48
乙型双栓带灭火器箱组合式消防柜·····	30	自救式消防软管卷盘箱·····	49
双栓带轻便消防水龙组合式消防柜·····	31	轻便消防水龙箱(住宅)·····	50
薄型双栓带消防软管卷盘组合式消防柜·····	32	轻便消防水龙箱·····	51
薄型双栓带轻便消防水龙组合式消防柜·····	33	轻便消防水龙柜(一)·····	52
特殊消火栓箱		轻便消防水龙柜(二)·····	53
地下消火栓箱·····	34	试验用消火栓箱·····	54
甲型带应急照明单栓室内消火栓箱·····	35	通用详图	
乙型带应急照明单栓室内消火栓箱·····	36	室内消火栓箱明装固定图·····	55
甲型带应急照明双栓室内消火栓箱·····	37	室内消火栓箱暗装固定图·····	56
乙型带应急照明双栓室内消火栓箱·····	38	室内消火栓箱半暗装固定图·····	57
单栓带应急照明配消防软管卷盘消火栓箱·····	39	砖墙、混凝土墙上暗装、半暗装栓箱留洞尺寸表·····	58
双栓带应急照明配消防软管卷盘消火栓箱·····	40	减压孔板安装图·····	59
甲型带应急照明及灭火器箱组合式消防柜·····	41	减压孔板水头损失计算表·····	60
乙型带应急照明及灭火器箱组合式消防柜·····	42	SN65型、SNZ65型单阀单出口室内消火栓·····	61
丙型带应急照明及灭火器箱组合式消防柜·····	43	SNW65-III、SNZW65-III减压稳压型单阀单出口室内消火栓·····	62
丁型带应急照明及灭火器箱组合式消防柜·····	44	消防水枪·····	63
单栓前后开门消火栓箱·····	45	直流喷雾喷枪·····	64
双栓前后开门消火栓箱·····	46	消火栓箱门标志·····	65

目 录							图集号	15S202
审核	路志锋	校对	史长伟	设计	李文	李文	页	2

总 说 明

1 编制依据

本图集是根据中华人民共和国住房和城乡建设部建质函[2011]82号文“关于印发《2011年国家建筑标准设计编制工作做计划》的通知”对04S202《室内消火栓安装》进行修编的。

2 设计依据

《建筑设计防火规范》	GB 50016-2014
《消防给水及消火栓系统技术规范》	GB 50974-2014
《消防软管卷盘》	GB 15090-2005
《消防水枪》	GB 8181-2005

当依据的标准规范进行修订或有新的标准规范出版实施时，本图集与现行工程建设标准不符的内容、限制或淘汰的技术或产品，视为无效。工程技术人员在参考使用时，应注意加以区分，并应对本图集相关内容进行复核后选用。

3 适用范围

本图集适用于新建、扩建和改建的民用、工业、市政等建设工程中室内消火栓安装。

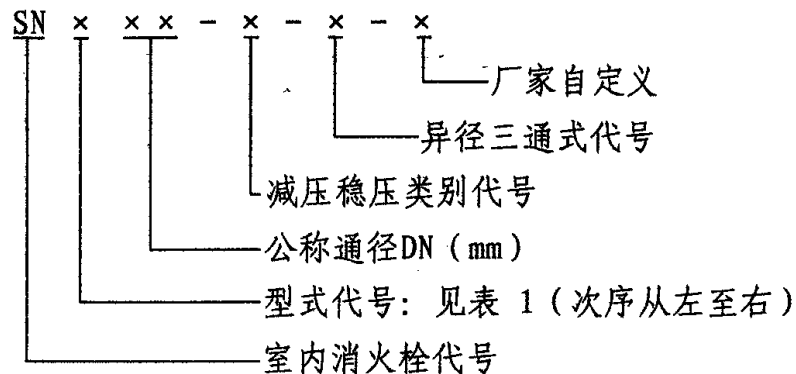
4 编制内容

- 4.1 室内消火栓按栓阀数量分为：单阀单栓、双阀双栓。
 4.2 室内消火栓按栓口结构型式分为：直角出口型、旋转型、减压型、异径三通式。
 4.3 室内消火栓箱按内组件分为：单（双）栓室内消火栓箱、带应急照明消火栓箱、带消防软管卷盘消火栓箱、带轻便消

防水龙消火栓箱、带灭火器箱组合式消防柜。

4.4 室内消火栓箱按安装方式分为：明装、半暗装、暗装。

5 室内消火栓型号按下列规定编制



型号示例：公称通径为65mm，稳压类别代号为III的旋转减压稳压型室内消火栓型号可表示为：SNZW65-III。

表1 消火栓型式代号

型式	出口数量		栓阀数量		普通直角出口型
	单出口	双出口	单阀	双阀	
代号	不标注	S	不标注	S	不标注
型式	45°出口型	旋转型	减压型	减压稳压型	异径三通式
代号	A	Z	J	W	Y

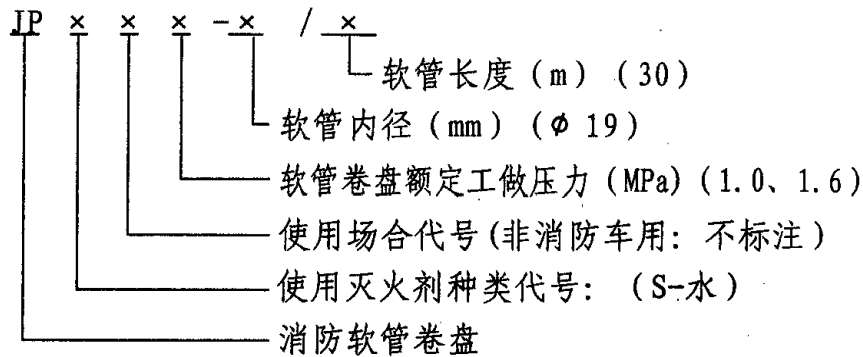
注：图中常用DN65、公称压力1.6MPa的单阀单出口室内消火栓，详见本图集第61、62页。

总 说 明

图集号 15S202

审核 路志锋 校对 史长伟 设计 李文 页 3

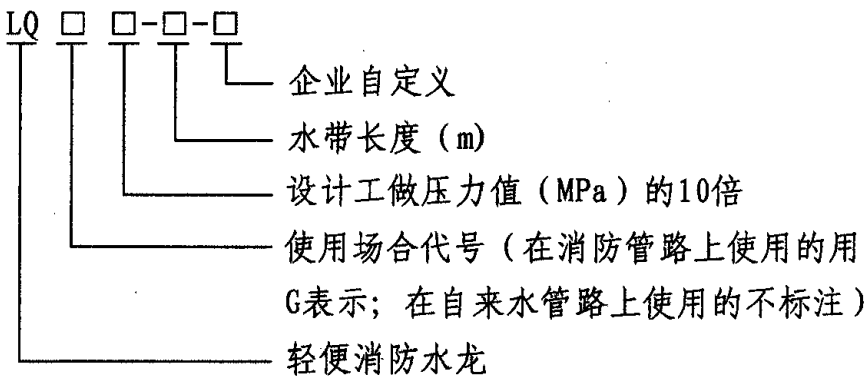
6 消防软管卷盘型号按下列规定编制



注: 括号内为图中常用规格。

软管卷盘型号示例: 灭火剂为水、额定工做压力为1.0MPa, 软管内径为19mm, 软管长度为30m的软管卷盘, 其型号为: JPS1.0-19/30。

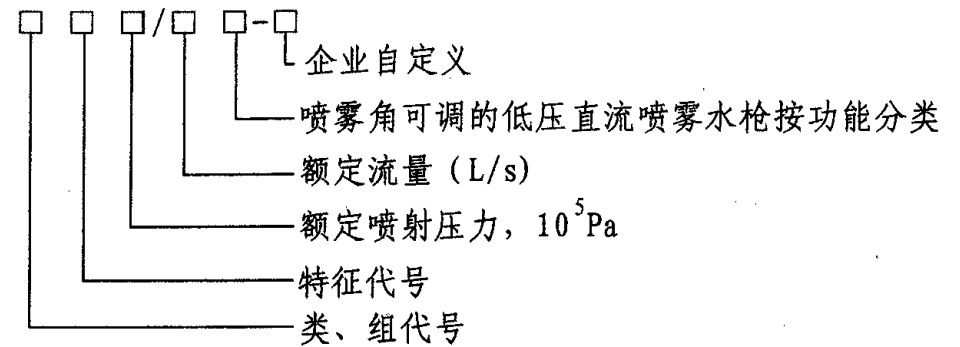
7 轻便消防水龙型号按下列规定编制



轻便消防水龙型号示例: 在消防供水管路上使用, 设计工做压力为1.0MPa, 水带长度为30m的轻便消防水龙, 其型号表示为: LQG10-30。

注: 常用喷枪为直流喷雾喷枪、详见本图集第64页。

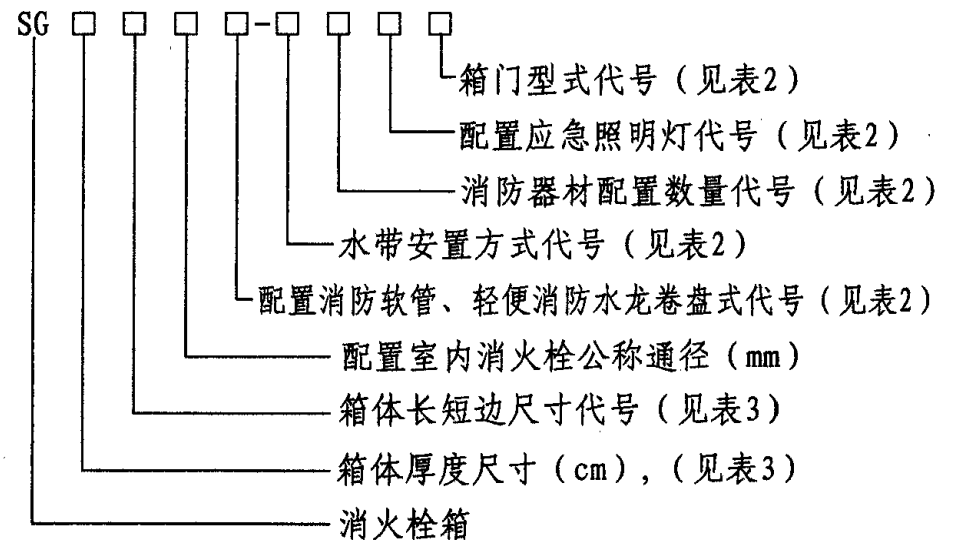
8 消防水枪型号按下列规定编制



消防水枪型号示例: 额定喷射压力0.35MPa, 额定直流流量7.5L/s的直流水枪型号为QZ3.5/7.5。

注: 室内消火栓常用无开关直流水枪, 详见本图集第63页。

9 室内消火栓箱型号按下列规定编制



总说明

图集号

15S202

审核 路志锋 校对 史长伟 设计 李文 李文

页

4

表2 消火栓栓箱的分类及型式代号

配置消防软管卷盘		消防水带安置方式		配置消防器材数量		配置应急照明灯		箱门型式	
不配置消防软管、轻便消防水龙卷盘式	不标注代号	盘卷式	代号P	单配置式	不标注代号	不配置应急照明灯式	不标注代号	单开门式	不标注代号
				双配置式	代号S				
配置消防软管、轻便消防水龙卷盘式	代号Z	卷置式	代号J	注:双配置式栓箱内的室内消火栓可为2只单栓阀,也可为一只双栓阀		配置应急照明灯式	代号Y	前后开门式	代号H

表3 消火栓栓箱的外形尺寸 (mm)

栓箱的长短边尺寸和代号			厚度
代号	长边	短边	
A	800(950)	650	160, 180, 200, 210, 240, 280, 320
B	1000(1150)	700	160, 180, 200, 240, 280
C	1200(1350)	750	160, 180, 200, 240, 280
D	1600(1700)	700	240, 280
E	1800(1900)	700(750)	160, 180, 200, 240, 280
F	2000	750	160, 180, 240

注: 1. 括号内的尺寸为配置应急照明灯的栓箱。
 2. 箱体厚度小于200mm的栓箱应配置旋转型室内消火栓。
 3. 代号D、E、F为可配置灭火器的栓箱。

消火栓箱示例: 栓箱内消防器材的数量为双配置, 消防水带为盘卷式安置, 箱门为前后开门, 内配消防软管卷盘、公称通径为65mm室内消火栓、应急照明灯、箱体外形尺寸为1000×700×240, 栓箱的型号表示为SG24B65Z-PSYH。

总说明							图集号	15S202
审核	路志锋	校对	史长伟	设计	李文	李文	页	5

10 室内消火栓设置场所、配置、安装

10.1 室内消火栓、消防卷盘、轻便水龙设置场所:

10.1.1 下列建筑或场所应设置室内消火栓系统:

- 1 建筑占地面积大于300m²的厂房和仓库;
- 2 高层公共建筑和建筑高度大于21m的住宅建筑;
- 3 体积大于5000m³的车站、码头、机场的候车(船、机)建筑、展览建筑、商店建筑、旅馆建筑、医疗建筑和图书馆建筑等单、多层建筑;
- 4 特等、甲等剧场,超过800个座位的其他等级的剧场和电影院等以及超过1200个座位的礼堂、体育馆等单、多层建筑;
- 5 建筑高度大于15m或体积大于10000m³的办公建筑、教学建筑和其他单、多层民用建筑。

10.1.2 上述10.1.1条未规定的建筑或场所和符合上述10.1.1条规定的下列建筑或场所,可不设置室内消火栓系统,但宜设置消防软管卷盘或轻便消防水龙:

- 1 耐火等级为一、二级且可燃物较少的单、多层丁、戊类厂房(仓库);
- 2 耐火等级为三、四级且建筑体积不大于3000m³的丁类厂房;耐火等级为三、四级且建筑体积不大于5000m³的戊类厂房(仓库);
- 3 粮食仓库、金库、远离城镇且无人值班的独立建筑;
- 4 存有与水接触能引起燃烧爆炸的物品的建筑;

5 室内无生产、生活给水管道,室外消防用水取自储水池且建筑体积不大于5000m³的其他建筑。

10.1.3 国家级文物保护单位的重点砖木或木结构的古建筑,宜设置室内消火栓系统。

10.1.4 人员密集的公共建筑、建筑高度大于100m的建筑和建筑面积大于200m²的商业服务网点内应设置消防软管卷盘或轻便消防水龙。高层住宅建筑的户内宜配置轻便消防水龙。

10.2 室内消火栓配置应符合下列要求:

10.2.1 应采用DN65室内消火栓,并可与消防软管卷盘或轻便水龙设置在同一箱体内;

10.2.2 应配置公称直径65mm有内衬里的消防水带,长度不宜超过25.0m;消防软管卷盘应配置内径不小于 $\phi 19$ 的消防软管,其长度宜为30.0m;轻便水龙应配置公称直径25mm有内衬里的消防水带,长度宜为30.0m;

10.2.3 宜配置当量喷嘴直径16mm或19mm的消防水枪,但当消火栓设计流量为2.5L/s时宜配置当量喷嘴直径11mm或13mm的消防水枪;消防软管卷盘和轻便水龙应配置当量喷嘴直径6mm的消防水枪。

10.3 双栓室内消火栓箱选用应遵循以下原则:

为保证安全,设计中尽量不采用双栓室内消火栓箱(柜)。但在消防部门同意后可以选用双立管双栓室内消火栓箱(柜)。

10.4 设有室内消火栓的建筑应设置带有压力表的试验消火

总 说 明

图集号

15S202

审核

路志锋

路志锋

校对

史长伟

史长伟

设计

李文

李文

页

6

栓,其设置位置应符合下列规定:

1 多层和高层建筑应在其屋顶设置,冬季结冰地区可设置在顶层出口处或水箱间内等便于操做和防冻的位置。

2 单层建筑宜设置在水力最不利处,且应靠近出入口。

10.5 室内消火栓栓口压力和消防水枪充实水柱,应符合下列规定:

1 消火栓栓口动压力不应大于0.5MPa;当大于0.7MPa时必须设置减压装置;

2 高层建筑、厂房、库房和室内净空高度超过8m的民用建筑等场所,消火栓栓口动压不应小于0.35MPa,且消防水枪充实水柱应按13m计算;其他场所,消火栓栓口动压不应小于0.25MPa,且消防水枪充实水柱应按10m计算。

10.6 住宅户内宜在生活给水管道上预留一个接DN15消防软管或轻便水龙的接口。

10.7 室内消火栓安装

10.7.1 室内消火栓由设计人员根据设置场所要求确定采用明装、半暗装或暗装。

10.7.2 建筑室内消火栓栓口的安装高度应便于消防水龙带的连接和使用,其距地面高度宜为1.1m,其出水方向应便于消防水带的敷设,并宜与设置消火栓的墙面成90°角或向下。

11 其他

11.1 本图集消火栓箱内消防报警按钮均为选配,消防按钮是否设置,由设计人员确定并注明。

11.2 选用带应急照明消火栓箱时,应有电气专业设置专用应急电源。

11.3 带灭火器箱组合式消防柜中可存放充装灭火剂量小于或等于4kg的灭火器4具。灭火器型号、规格、数量由设计人员确定,用户另行配置。

11.4 消火栓箱门材质、颜色可由设计人员根据消防工程特点,并结合室内建筑装饰要求确定。消火栓箱门框采用铝合金时,门面有机玻璃厚度应采用不小于1.5mm。消火栓箱门颜色应与箱门四周墙壁的装饰材料颜色有明显区别。箱门上应有符合产品标准要求的标识,消防按钮安装高度不宜超过1.90m,以便于操做。

11.5 本图集内容除设计依据中列明的规范、标准外,还参考了标准《室内消火栓》GB 3445、《消火栓箱》GB 14561和《轻便消防水龙》GA 180的报批稿(2015年)编制。使用如发现与正式出版规范条文不一致,应以正式出版的条文为准执行。

11.6 本图尺寸均以毫米(mm)计。

总说明

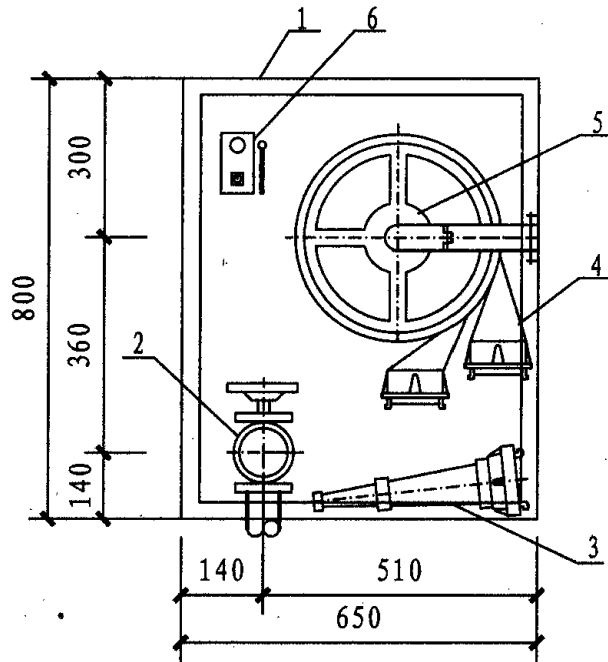
图集号

15S202

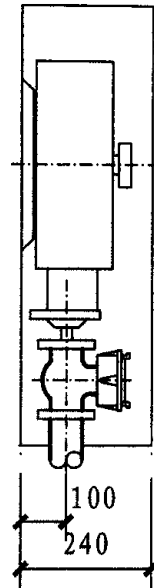
审核 路志锋 校对 史长伟 设计 李文 李之

页

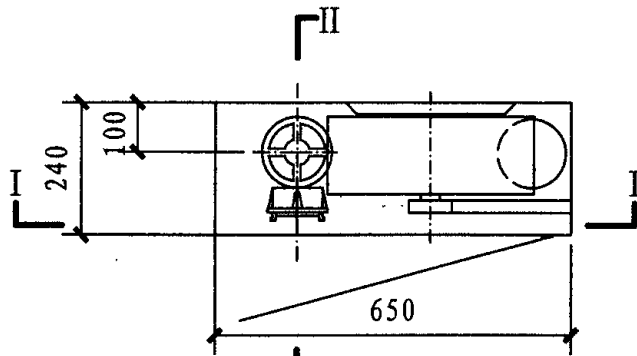
7



I-I 剖面图



II-II 剖面图



平面图

主要器材表

编号	名称	材质	规格	单位	数量
1	消火栓箱	钢、钢喷塑、 钢-铝合金、 钢-不锈钢	800×650×240	个	1
2	消火栓	-	DN65	个	1
3	水枪	全铜、 铝合金	由设计定	支	1
4	水带	内衬里	DN65 L=25m	条	1
5	水带卷盘	钢	P380	个	1
6	消防按钮	-	成品	个	1

说明：

1. 消火栓、水枪具体型号、规格由设计确定。
2. 消防按钮是否设置由设计确定。
3. 消火栓箱安装见本图集第55~58页。
4. 消火栓箱型号：SG24A65-P。
5. 消火栓进水管如需要布置在底部右侧，箱内配置及箱门开启方向应同时做对称调整。

甲型单栓室内消火栓箱

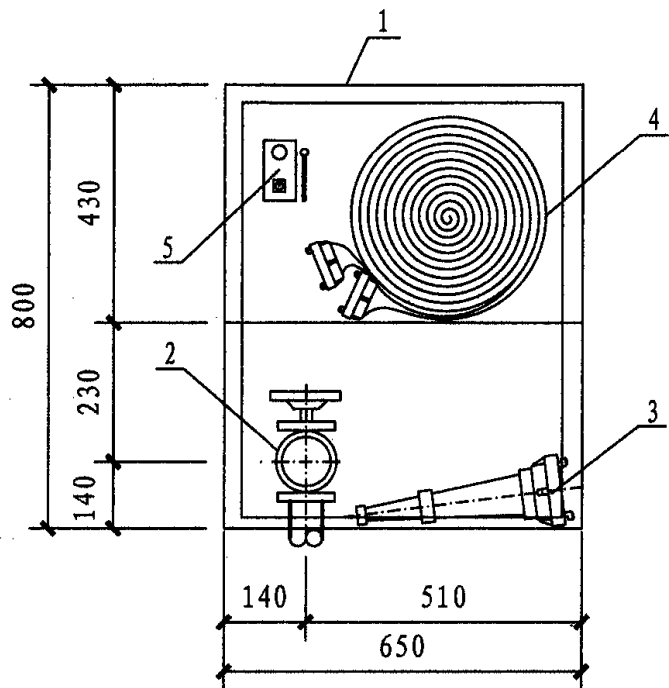
图集号

15S202

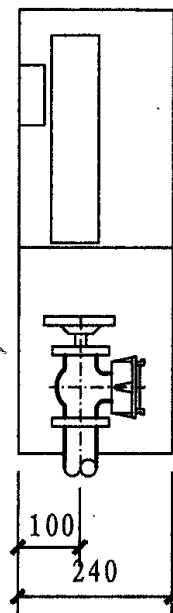
审核 路志锋 路志锋 校对 史长伟 史长伟 设计 李文 李文

页

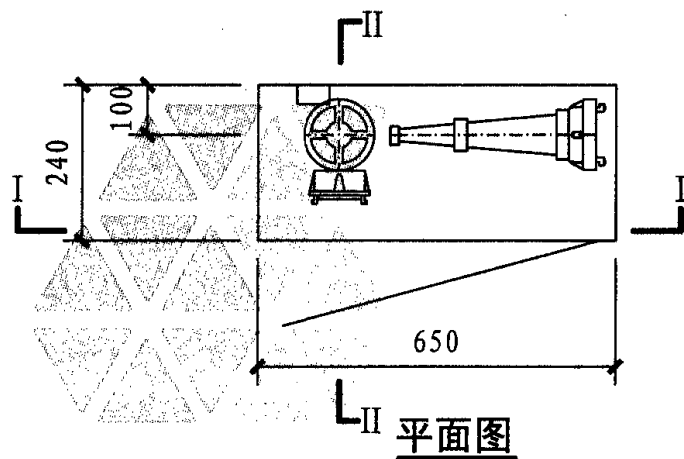
8



I-I 剖面图



II-II 剖面图



II-II 平面图

主要器材表

编号	名称	材质	规格	单位	数量
1	消火栓箱	钢、钢喷塑 钢-铝合金、 钢-不锈钢	800×650×240	个	1
2	消火栓	-	DN65	个	1
3	水枪	全铜、 铝合金	由设计定	支	1
4	水带	内衬里	DN65 L=25m	条	1
5	消防按钮	-	成品	个	1

说明：

1. 消火栓、水枪具体型号、规格由设计确定。
2. 消防按钮是否设置由设计确定。
3. 消火栓箱安装见本图集第55~58页。
4. 消火栓箱型号：SG24A65-J。
5. 消火栓进水管如需要布置在底部右侧，箱内配置及箱门开启方向应同时做对称调整。

乙型单栓室内消火栓箱

图集号

15S202

审核 路志锋

路志锋

校对 史长伟

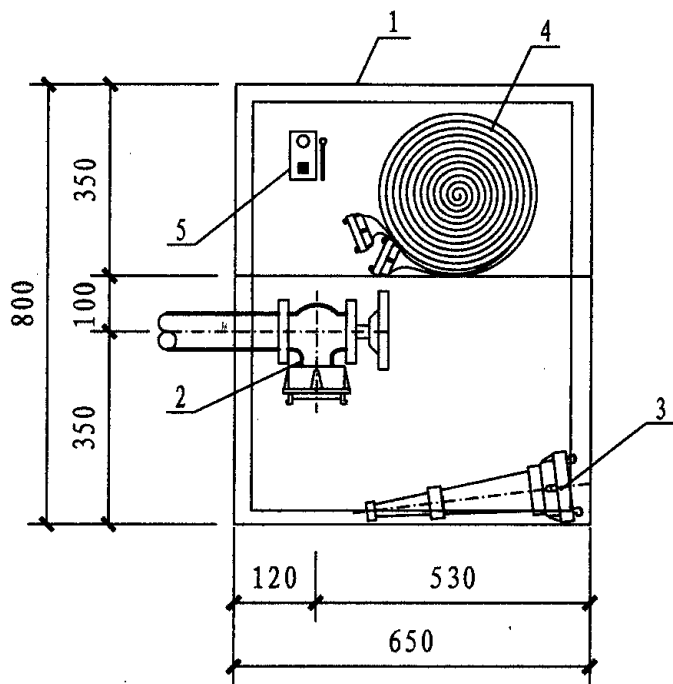
史长伟

设计 李文

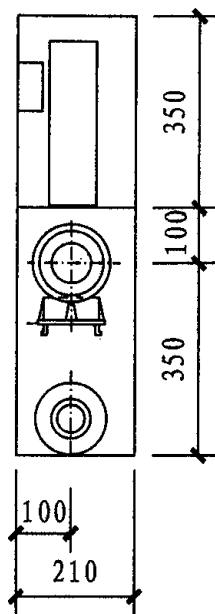
李文

页

9



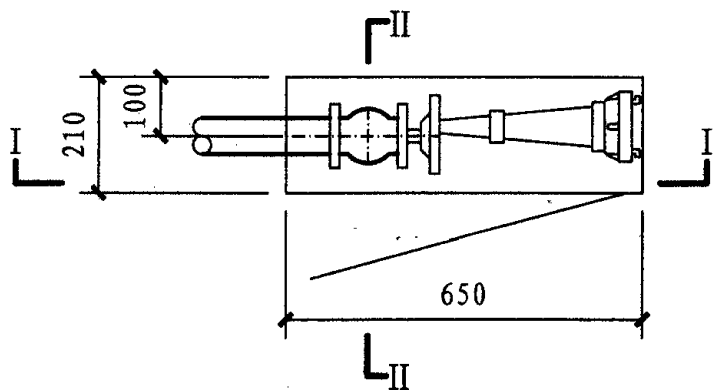
I-I 剖面图



II-II 剖面图

主要器材表

编号	名称	材质	规格	单位	数量
1	消火栓箱	钢、钢喷塑、 钢-铝合金、 钢-不锈钢	800×650×210	个	1
2	消火栓	-	DN65	个	1
3	水枪	全铜、 铝合金	由设计定	支	1
4	水带	内衬里	DN65 L=25m	条	1
5	消防按钮	-	成品	个	1



平面图

说明：

1. 消火栓、水枪具体型号、规格由设计确定。
2. 消防按钮是否设置由设计确定。
3. 消火栓箱安装见本图集第55~58页。
4. 消火栓箱型号：SG21A65-J。
5. 消火栓进水管如需要布置在右侧，箱内配置及箱门开启方向应同时做对称调整。

丙型单栓室内消火栓箱

图集号

15S202

审核 路志锋

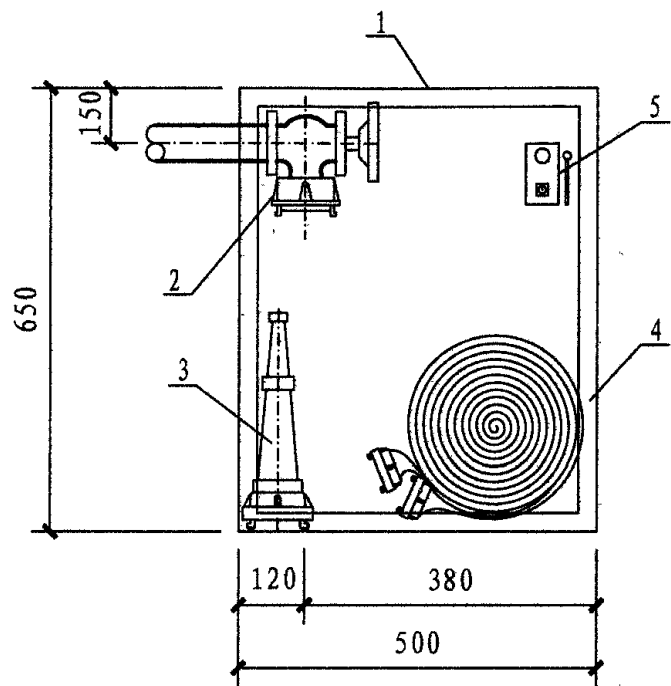
校对 史长伟

设计 李文

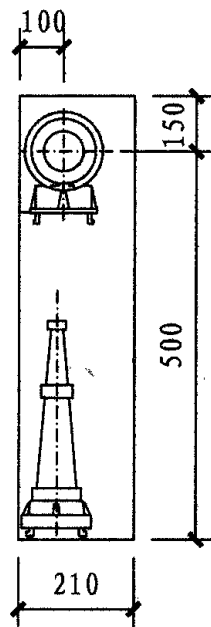
李文

页

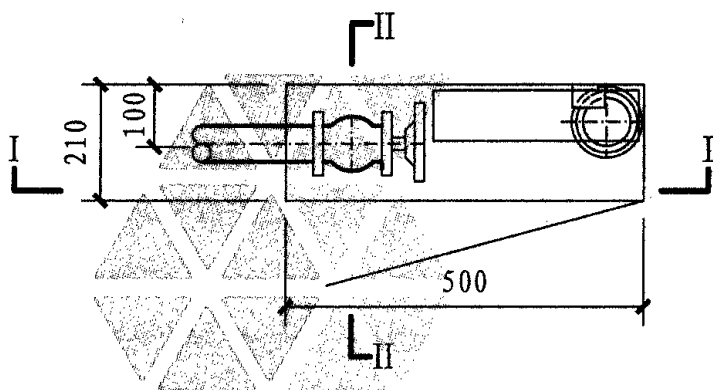
10



I-I剖面图



II-II剖面图



平面图

主要器材表

编号	名称	材质	规格	单位	数量
1	消火栓箱	钢、钢喷塑 钢-铝合金、 钢-不锈钢	650×500×210 (非标)	个	1
2	消火栓	-	DN65	个	1
3	水枪	全铜、 铝合金	由设计定	支	1
4	水带	内衬里	DN65 L=25m	条	1
5	消防按钮	-	成品	个	1

说明：

1. 消火栓、水枪具体型号、规格由设计确定。
2. 消防按钮是否设置由设计确定。
3. 消火栓箱安装见本图集第55~58页。
4. 消火栓进水管如需要布置在右侧，箱内配置及箱门开启方向应同时做对称调整。
5. 丁型单栓箱可用于多层住宅并需要将其暗装在楼梯休息平台侧墙又受到结构圈梁或框架梁影响等安装受限的场所。

丁型单栓室内消火栓箱

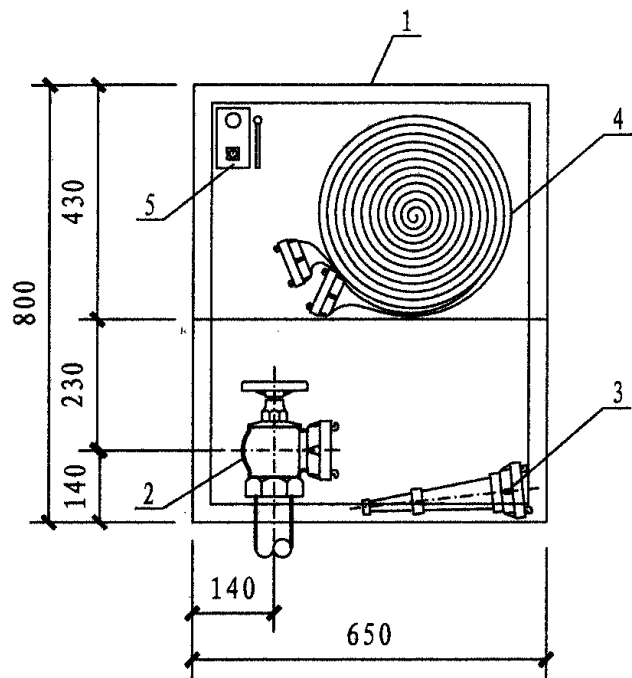
图集号

15S202

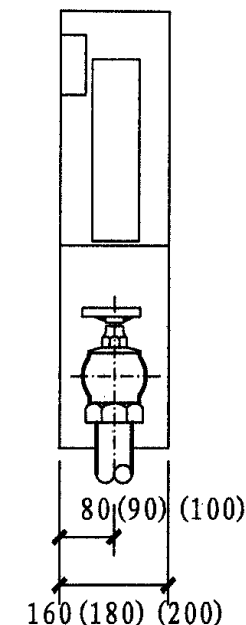
审核 路志锋 路志锋 校对 史长伟 史长伟 设计 李文 李文

页

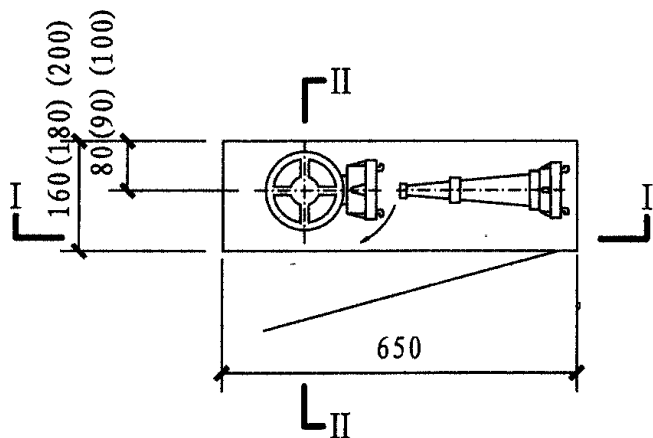
11



I-I 剖面图



II-II 剖面图



平面图

主要器材表

编号	名称	材质	规格	单位	数量
1	消火栓箱	钢、钢喷塑、 钢-铝合金、 钢-不锈钢	800×650×160 (180)(200)	个	1
2	消火栓	-	DN65 旋转型	个	1
3	水枪	全铜、 铝合金	由设计定	支	1
4	水带	内衬里	DN65 L=25m	条	1
5	消防按钮		成品	个	1

说明：

1. 消火栓、水枪具体型号 规格由设计确定。
2. 消火箱型号·SG16(18)(20)A65-J。
3. 薄型栓箱箱体厚度160、180、200mm由设计人员根据暗装栓箱留洞位置处墙体厚度确定。
4. 消防按钮是否设置由设计确定。
5. 消火栓箱安装见本图集第55~58页。
6. 消火栓进水管如需要布置在底部右侧，箱内配置及箱门开启方向应同时做对称调整。

薄型单栓室内消火栓箱

图集号

15S202

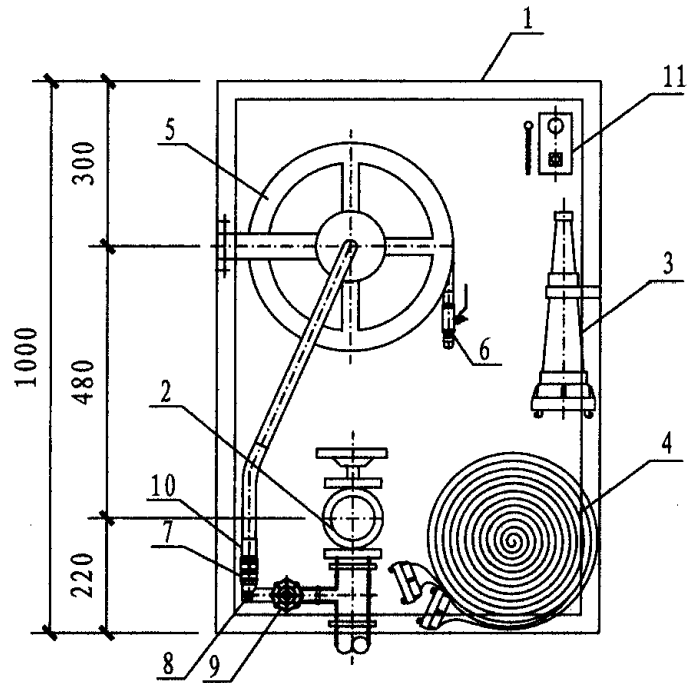
审核 路志锋 路志锋 校对 史长伟 史长伟 设计 李文 李文

页

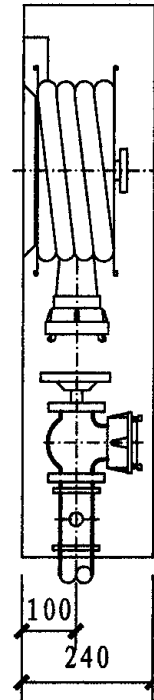
12

主要器材表

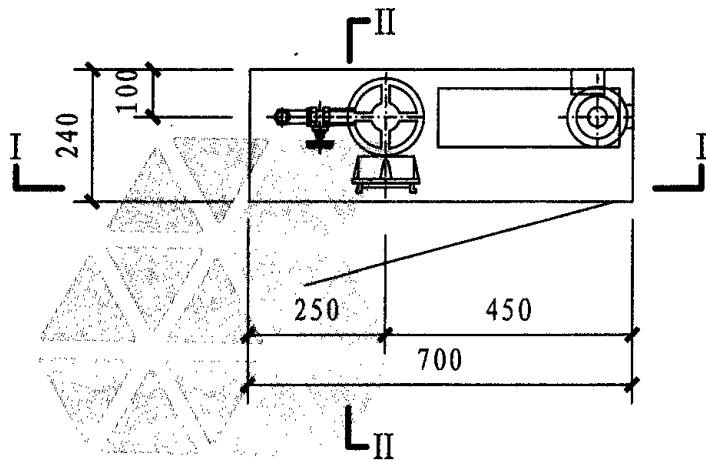
编号	名称	材质	规格	单位	数量
1	消火栓箱	钢、钢喷塑、 钢-铝合金、 钢-不锈钢	1000×700×240	个	1
2	消火栓	-	DN65	个	1
3	水枪	全铜、铝合金	由设计定	支	1
4	水带	内衬里	DN65 L=25m	条	1
5	消防软管卷盘	-	JPS1.0(1.6)-19	套	1
6	直流喷雾喷枪	全铜	当量喷嘴直径 $\phi 6$	支	1
7	快速接口	全铜	成品	个	1
8	快速接头	钢或铜	DN25	个	1
9	阀门	全铜	DN25	个	1
10	管套	钢(扣压成型)	成品	个	1
11	消防按钮	-	成品	个	1



I-I 剖面图



II-II 剖面图



平面图

说明

1. 消火栓、水枪具体型号、规格由设计确定。
2. 消防按钮是否设置由设计确定。
3. 消防软管内径不小于 $\phi 19$,长度宜为30m。
4. 消防软管卷盘用阀门与卷盘配套供应。
5. 消火栓箱安装见本图集第55~58页。
6. 消火栓箱型号: SG24B65Z-J。
7. 消火栓进水管如需要布置在底部右侧,箱内配置及箱门开启方向应同时做对称调整。

甲型单栓带消防软管卷盘消火栓箱

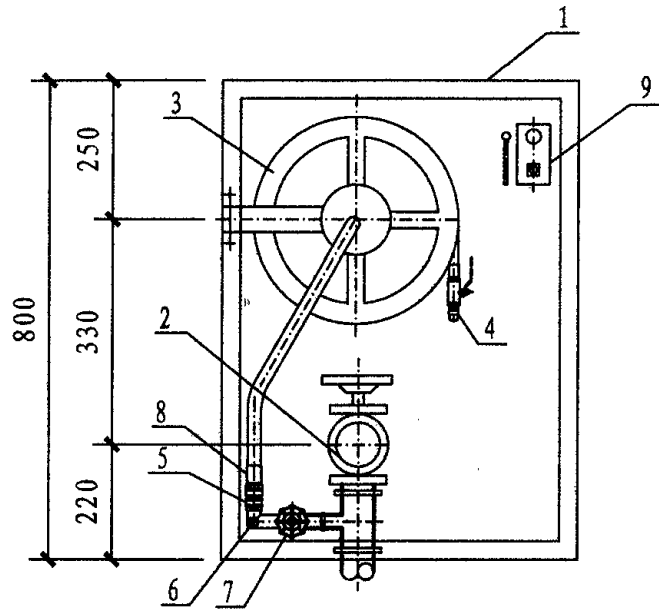
图集号

15S202

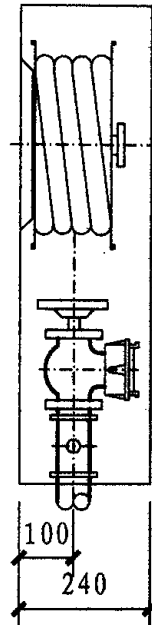
审核 路志锋 设计 李文 页 13

主要器材表

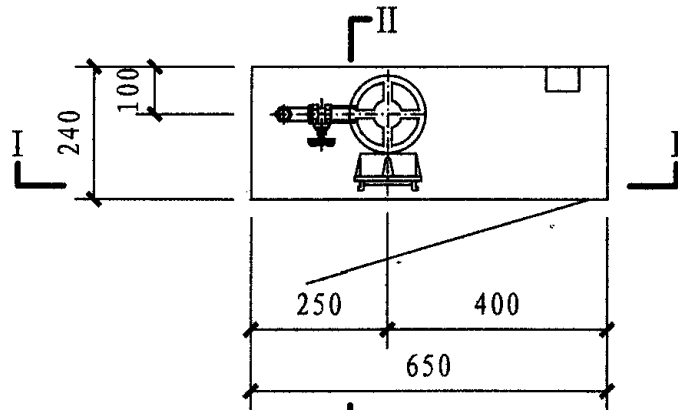
编号	名称	材质	规格	单位	数量
1	消火栓箱	钢、钢喷塑、 钢-铝合金、 钢-不锈钢	800×650×240	个	1
2	消火栓	-	DN65	个	1
3	消防软管卷盘	-	JPS1.0(1.6)-19	套	1
4	直流喷雾喷枪	全铜	当量喷嘴直径 $\phi 6$	支	1
5	快速接口	全铜	成品	个	1
6	快速接头	钢或铜	DN25	个	1
7	阀门	全铜	DN25	个	1
8	管套	钢(扣压成型)	成品	个	1
9	消防按钮	-	成品	个	1



I-I 剖面图



II-II 剖面图



平面图

说明

1. 乙型栓箱未配置水带及水枪, 应征得当地消防部门同意方可使用。
2. 消火栓具体型号、规格由设计确定。
3. 消防按钮是否设置由设计确定。
4. 消防软管内径不小于 $\phi 19$, 长度宜为30m。
5. 消防软管卷盘用阀门与卷盘配套供应。
6. 消火栓箱安装见本图集第55~58页。
7. 消火栓箱型号 SG24A65Z。
8. 消火栓进水管如需要布置在底部右侧, 箱内配置及箱门开启方向应同时做对称调整。

乙型单栓带消防软管卷盘消火栓箱

图集号

15S202

审核 路志锋 路志锋 校对 史长伟 史长伟 设计 李文 李文

页

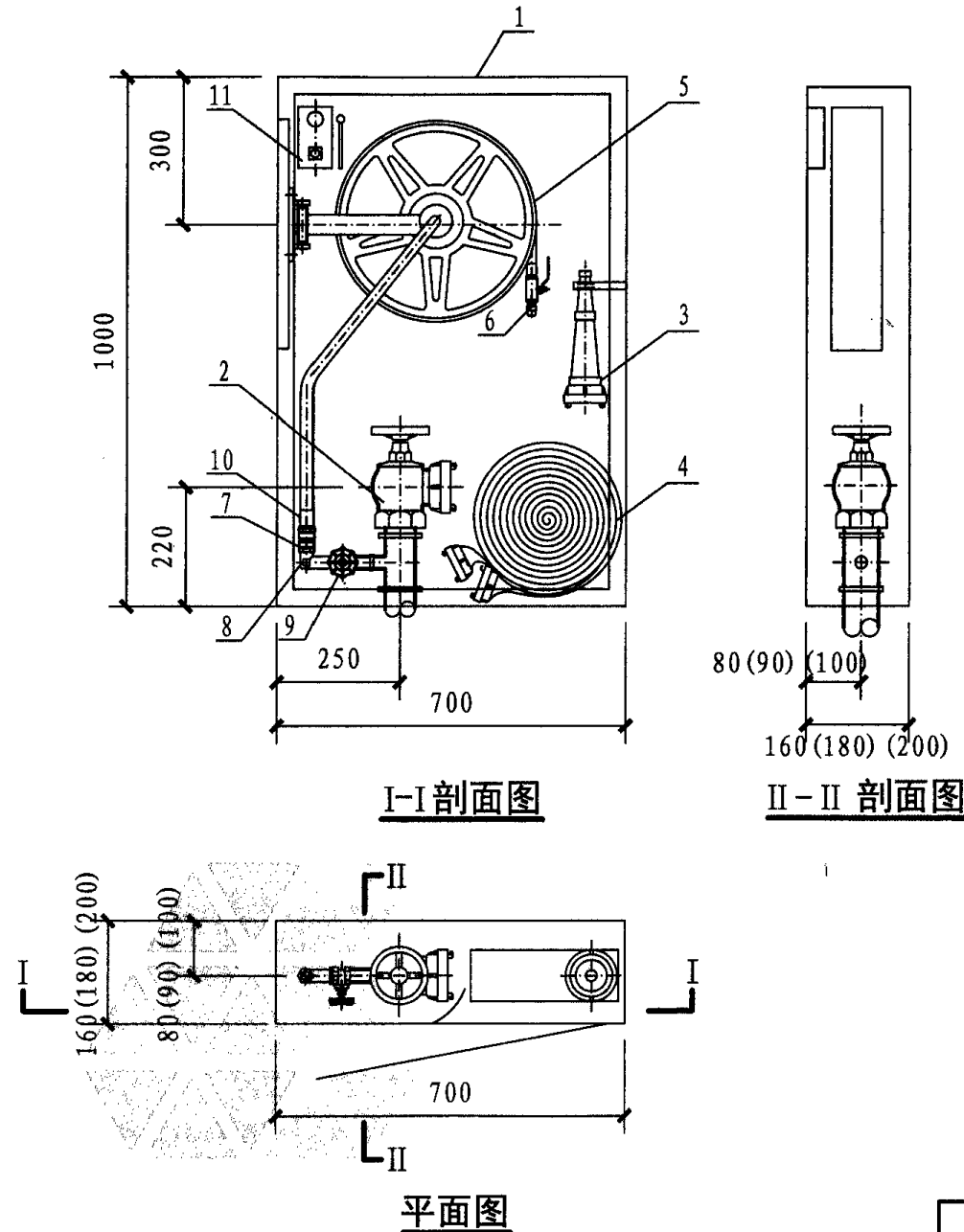
14

主要器材表

编号	名称	材质	规格	单位	数量
1	消火栓箱	钢 钢喷塑 钢-铝合金、 钢-不锈钢	1000×700×160 (180)(200)	个	1
2	消火栓	-	DN65 旋转型	个	1
3	水枪	全铜 铝合金	由设计定	支	1
4	水带	内衬里	DN65 L=25m	条	1
5	消防软管卷盘	-	JPS1.0(1.6)-19	套	1
6	直流喷雾喷枪	全铜	当量喷嘴直径 $\phi 6$	支	1
7	快速接口	全铜	成品	个	1
8	快速接头	钢或铜	DN25	个	1
9	阀门	全铜	DN25	个	1
10	管套	钢(扣压成型)	成品	个	1
11	消防按钮	-	成品	个	1

说明

1. 消火栓 水枪具体型号 规格由设计确定。
2. 消防按钮是否设置由设计确定。
3. 消防软管内径不小于 $\phi 19$,长度宜为30m。
4. 消防软管卷盘用阀门与卷盘配套供应。
5. 消火栓箱安装见本图集第55~58页。
6. 消火栓箱型号 SG16(18 20 B65Z-J
7. 薄型栓箱箱体厚度160、180、200mm由设计人员根据暗装栓箱留洞位置处墙体厚度选用。



薄型单栓带消防软管卷盘消火栓箱

图集号

15S202

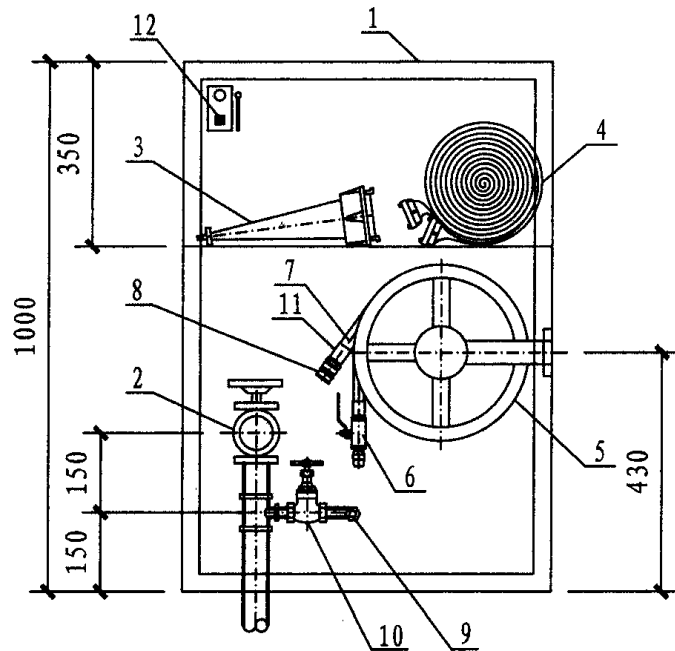
审核 路志锋 校对 史长伟 设计 李文 李之

页

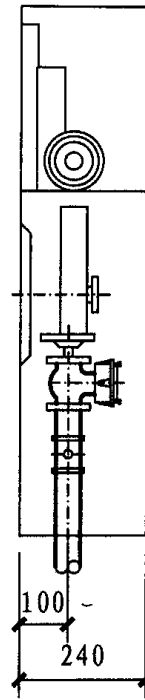
15

主要器材表

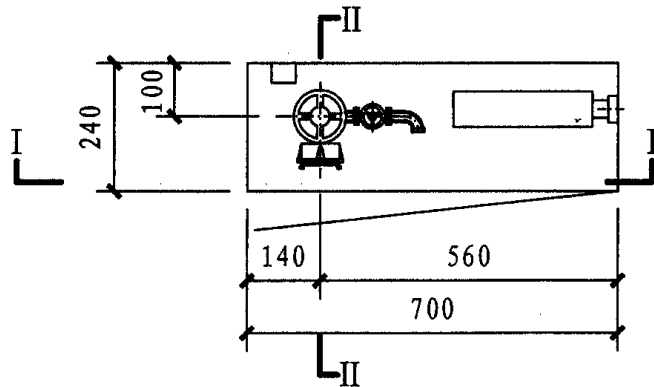
编号	名称	材质	规格	单位	数量
1	消火栓箱	钢-铝合金	1000×700×240	个	1
2	消火栓	-	DN65	个	1
3	水枪	全铜 铝合金	由设计定	支	1
4	水带	内衬里	DN65 L=25m	条	1
5	轻便消防水龙卷盘	-	P380	个	1
6	直流喷雾喷枪	全铜	当量喷嘴直径 $\phi 6$	支	1
7	轻便消防水龙	衬胶	LQG16-30	条	1
8	快速接口	全铜	成品	个	1
9	快速接头	钢或铜	DN25	个	1
10	阀门	全铜	DN25	个	1
11	管套	钢(扣压成型)	成品	个	1
12	消防按钮	-	成品	个	1



I-I 剖面图



II-II 剖面图



平面图

说明

1. 轻便消防水龙长度宜为30m。
2. 喷枪、快速接口、快速接头、阀门与水龙配套供应。
3. 轻便消防水龙柜安装见本图集第55~58页。
4. 消火栓箱型号: SG24B65Z-J
5. 消火栓进水管如需要布置在底部右侧,箱内配置及箱门开启方向应同时做对称调整。

单栓带轻便消防水龙室内消火栓箱

图集号

15S202

审核 路志锋

校对 史长伟

设计 李文

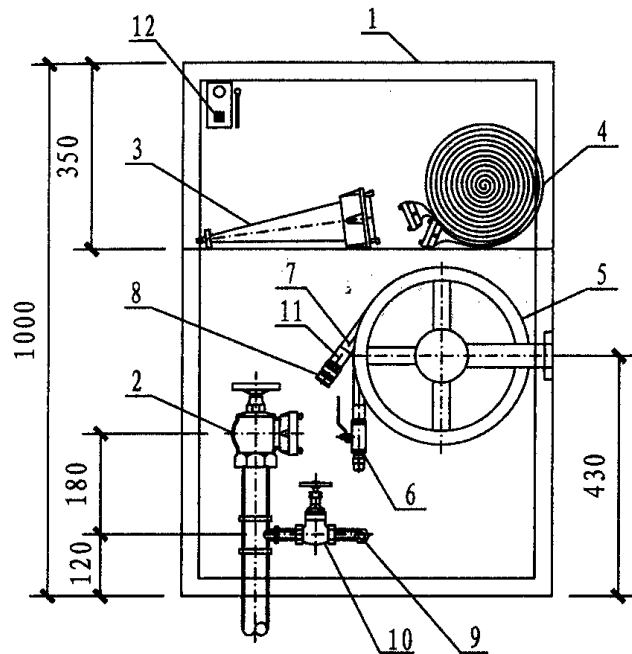
李文

页

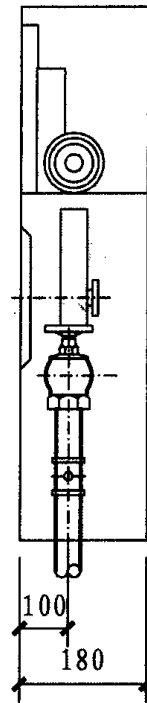
16

主要器材表

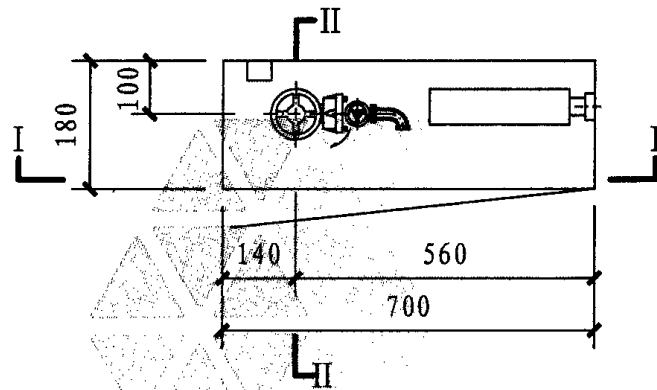
编号	名称	材质	规格	单位	数量
1	消火栓箱	钢-铝合金	1000×700×180	个	1
2	消火栓	-	DN65 旋转型	个	1
3	水枪	全铜、铝合金	由设计定	支	1
4	水带	内衬里	DN65 L=25m	条	1
5	轻便消防水龙卷盘	-	P380	个	1
6	直流喷雾喷枪	全铜	当量喷嘴直径 $\phi 6$	支	1
7	轻便消防水龙	衬胶	LQG16-30	条	1
8	快速接口	全铜	成品	个	1
9	快速接头	钢或铜	DN25	个	1
10	阀门	全铜	DN25	个	1
11	管套	钢(扣压成型)	成品	个	1
12	消防按钮	-	成品	个	1



I-I 剖面图



II-II 剖面图



平面图

说明

1. 轻便消防水龙长度宜为30m。
2. 喷枪、快速接口、快速接头、阀门与水龙配套供应。
3. 轻便消防水龙柜安装见本图集第55~58页
4. 消火栓箱型号: SG18B65Z-J。
5. 消火栓进水管如需要布置在底部右侧,箱内配置及箱门开启方向应同时做对称调整。

薄型单栓带轻便消防水龙消火栓箱

图集号

15S202

审核 路志锋

校对 史长伟

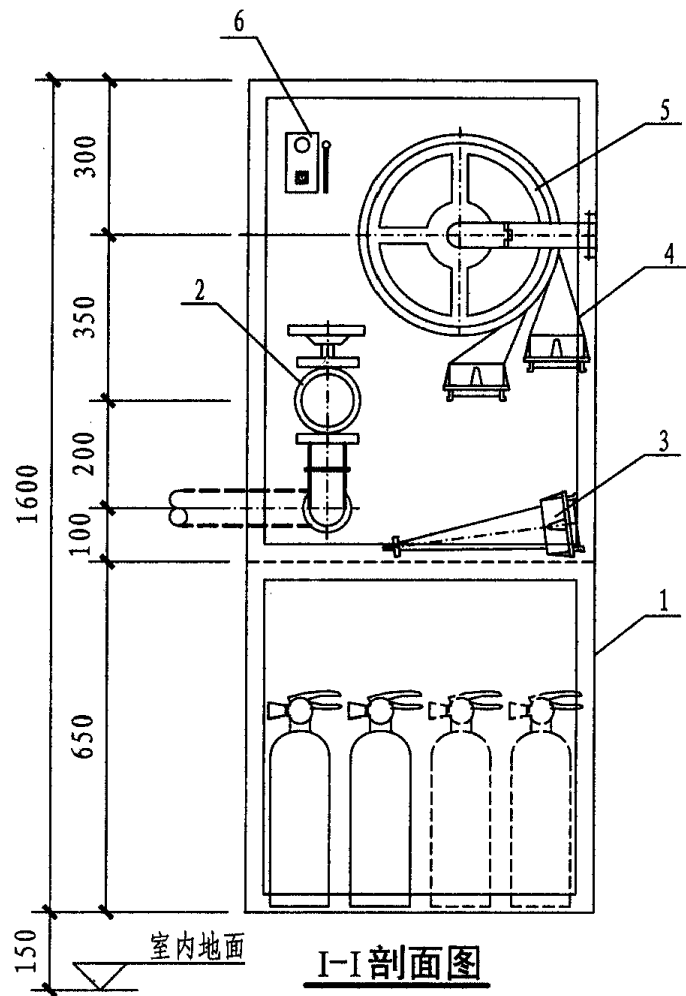
设计 李文

李文

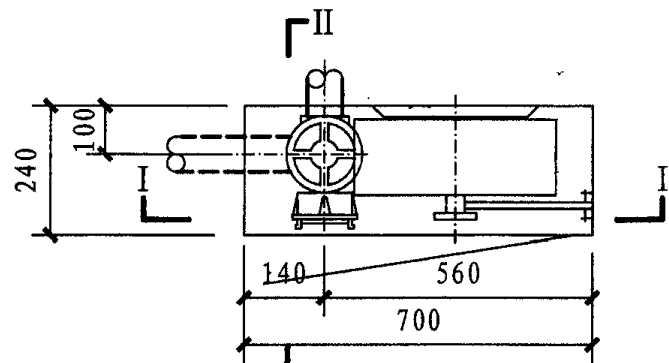
李文

页

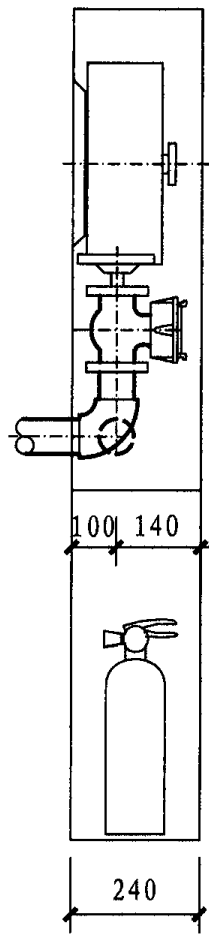
17



I-I 剖面图



平面图



II-II 剖面图

主要器材表

编号	名称	材质	规格	单位	数量
1	消防栓箱	钢-铝合金、钢-不锈钢	1600×700×240	个	1
2	消防栓	-	DN65	个	1
3	水枪	全铜、铝合金	由设计定	支	1
4	水带	内衬里	DN65 L=25m	条	1
5	水带卷盘	钢	P380	个	1
6	消防按钮	-	成品	个	1

说明

1. 消防栓、水枪具体型号、规格由设计确定。
2. 消防按钮是否设置由设计确定。
3. 消防栓箱安装见本图集第55~58页。
4. 消防栓箱型号: SG24D65-P
5. 消防栓箱也可根据需要将箱内配置及箱门开启方向同时做对称调整

甲型单栓带灭火器箱组合式消防柜

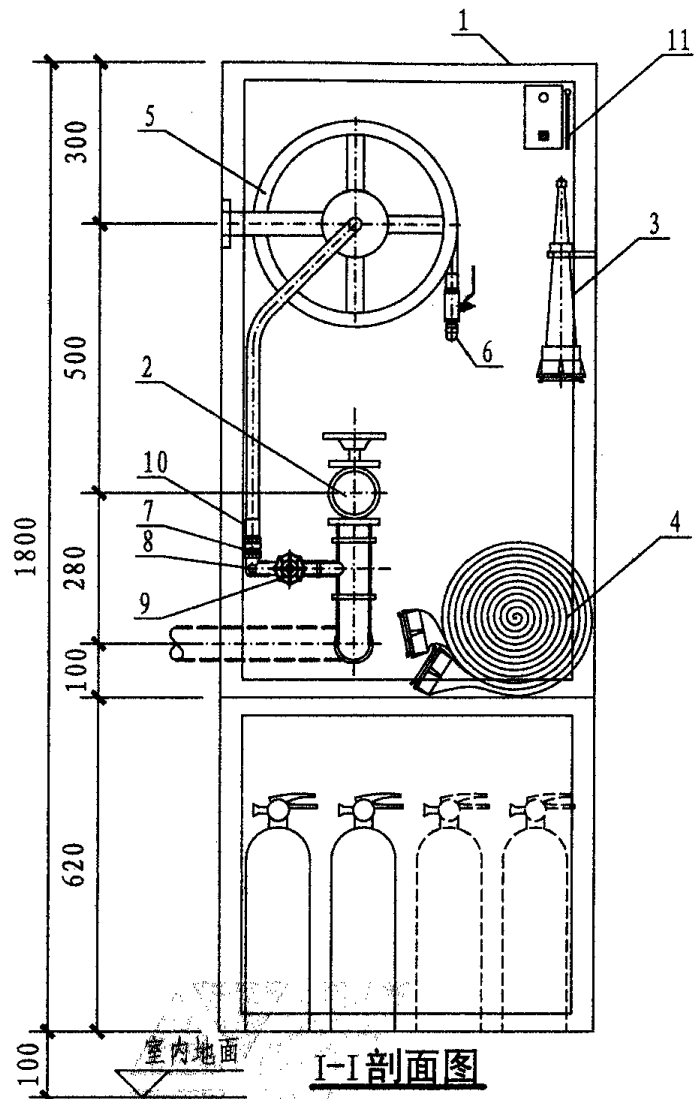
图集号

15S202

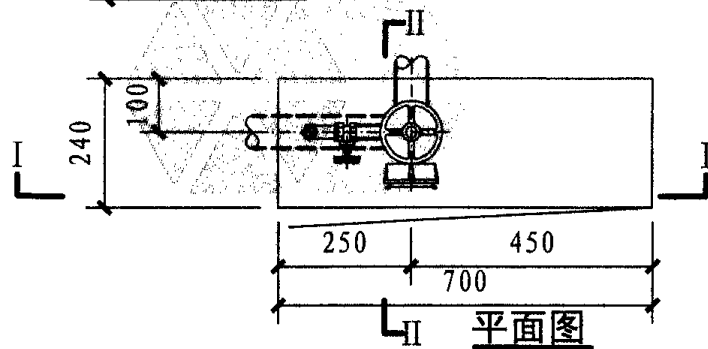
审核 路志锋 校对 史长伟 设计 李文

页

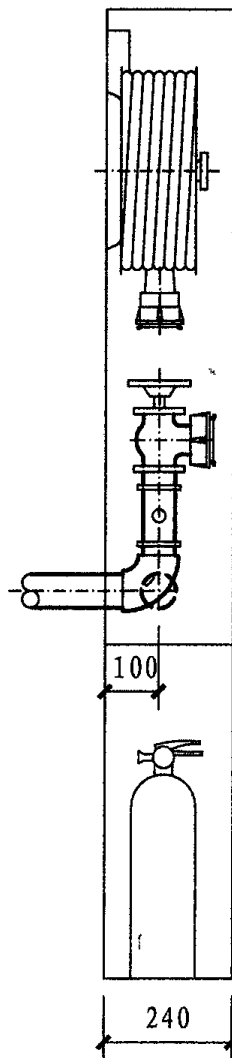
18



I-I 剖面图



平面图



II-II 剖面图

主要器材表

编号	名称	材质	规格	单位	数量
1	消火栓箱	钢-铝合金	1800×700×240	个	1
2	消火栓	-	DN65	个	1
3	水枪	全铜、铝合金	由设计定	支	1
4	水带	内衬里	DN65 L=25m	条	1
5	消防软管卷盘	-	JPS1.0(1.6)-19	套	1
6	直流喷雾喷枪	全铜	当量喷嘴直径 $\phi 6$	支	1
7	快速接口	全铜	成品	个	1
8	快速接头	钢或铜	DN25	个	1
9	阀门	全铜	DN25	个	1
10	管套	钢(扣压成型)	成品	个	1
11	消防按钮	-	成品	个	1

说明

1. 消火栓、水枪具体型号 规格由设计确定。
2. 消防按钮是否设置由设计确定。
3. 消火栓箱安装见本图集第55~58页。
4. 消火栓箱型号·SG24E65Z-J。
5. 消防软管内径不小于 $\phi 19$,长度宜为30m。
6. 消火栓箱也可根据需要将箱内配置及箱门开启方向同时做对称调整。

乙型单栓带灭火器箱组合式消防柜

图集号

15S202

审核 路志锋

校对 史长伟

设计 李文

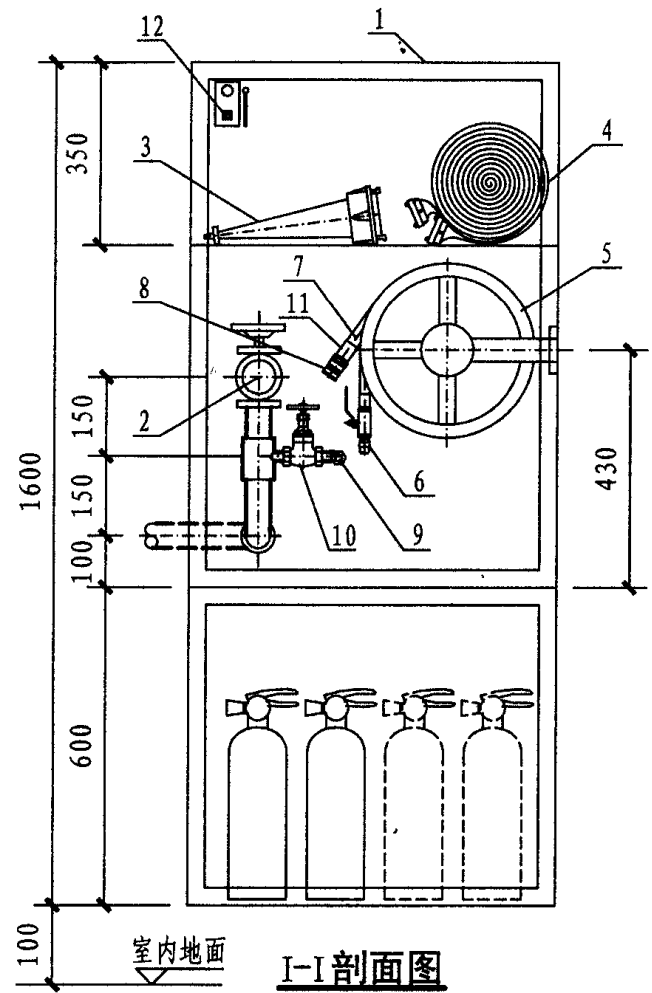
李文

李文

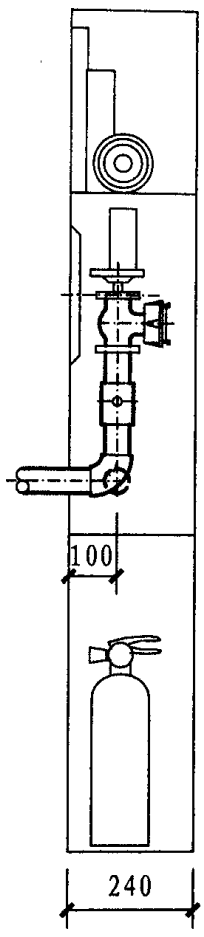
李文

页

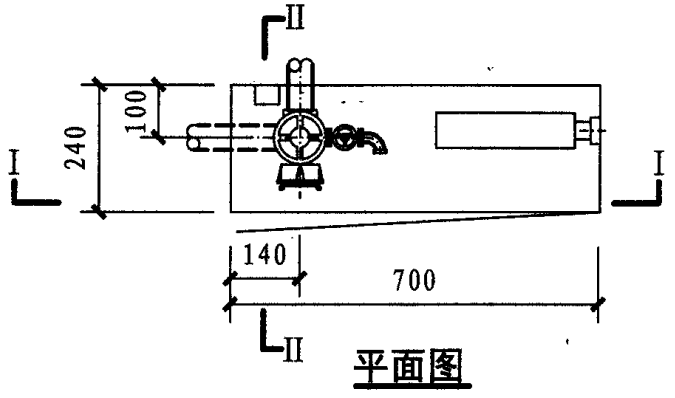
19



I-I 剖面图



II-II 剖面图



平面图

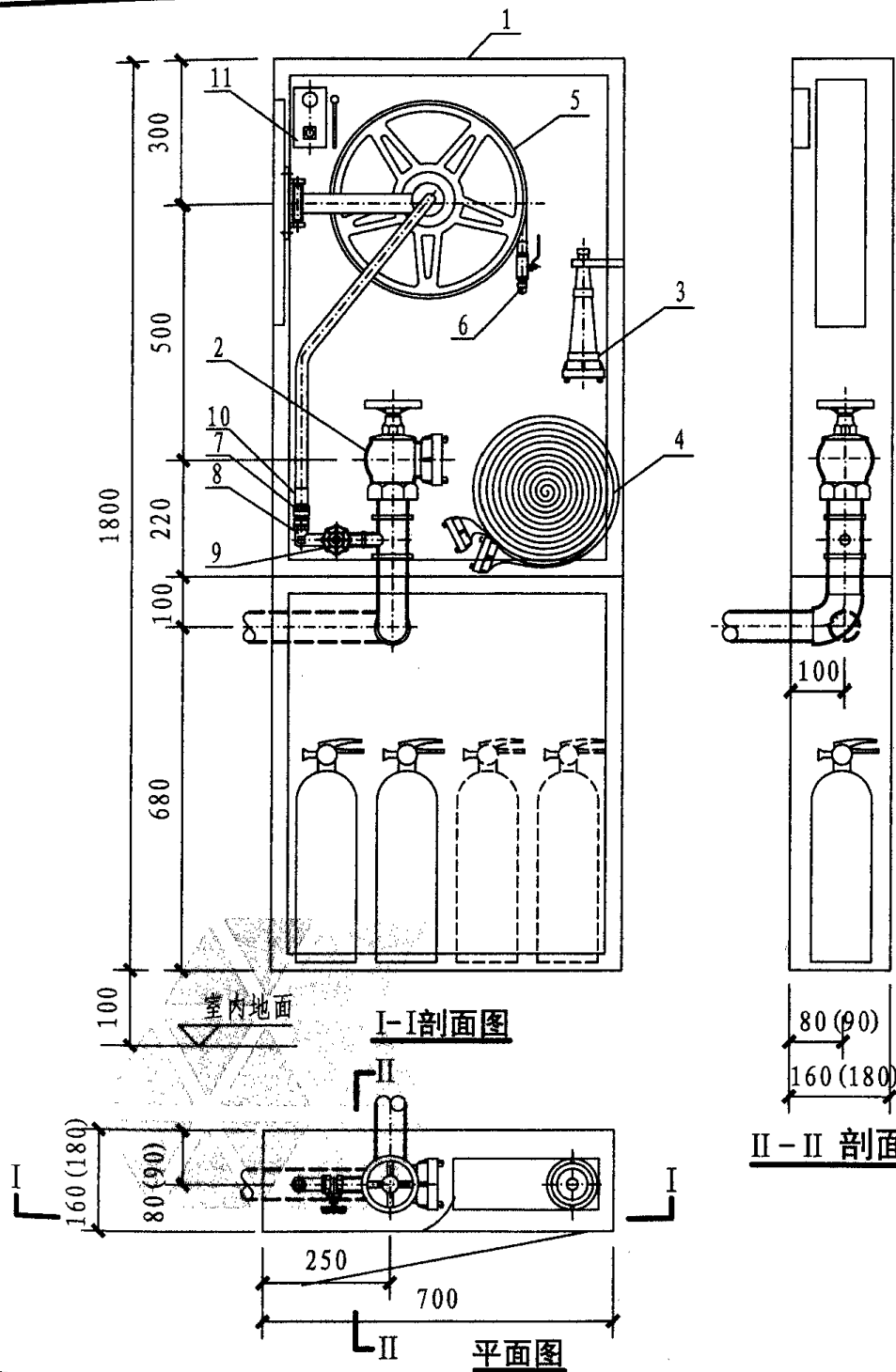
主要器材表

编号	名称	材质	规格	单位	数量
1	消火栓箱	钢-铝合金	1600×700×240	个	1
2	消火栓	-	DN65	个	1
3	水枪	全铜、铝合金	由设计定	支	1
4	水带	内衬里	DN65 L=25m	条	1
5	轻便消防水龙卷盘	-	P380	个	1
6	直流喷雾喷枪	全铜	当量喷嘴直径φ6	支	1
7	轻便消防水龙	衬胶	LQG16-30	条	1
8	快速接口	全铜	成品	个	1
9	快速接头	钢或铜	DN25	个	1
10	阀门	全铜	DN25	个	1
11	管套	钢(扣压成型)	成品	个	1
12	消防按钮	-	成品	个	1

说明：

1. 轻便消防水龙长度宜为30m。
2. 喷枪、快速接口、快速接头、阀门与水龙配套供应。
3. 轻便消防水龙柜安装见本图集第55~58页。
4. 消火栓箱型号·SG24D65Z-J。
5. 消火栓进水管如需要布置在底部右侧，箱内配置及箱门开启方向应同时做对称调整。

单栓带轻便消防水龙组合式消防柜				图集号	15S202
审核	路志锋	校对	史长伟	设计	李文
				页	20



主要器材表

编号	名称	材质	规格	单位	数量
1	消防栓箱	钢、钢喷塑、 钢-铝合金、 钢-不锈钢	1800×700×160(180)	个	1
2	消防栓	-	DN65 旋转型	个	1
3	水枪	全铜、铝合金	由设计定	支	1
4	水带	内衬里	DN65 L=25m	条	1
5	消防软管卷盘	-	JPS1.0(1.6)-19	套	1
6	直流喷雾喷枪	全铜	当量喷嘴直径 $\phi 6$	支	1
7	快速接口	全铜	成品	个	1
8	快速接头	钢或铜	DN25	个	1
9	阀门	全铜	DN25	个	1
10	管套	钢(扣压成型)	成品	个	1
11	消防按钮	-	成品	个	1

说明：

1. 消防栓、水枪具体型号、规格由设计确定。
2. 消防按钮是否设置由设计确定。
3. 消防栓箱安装见本图集第55~58页。
4. 消防栓箱型号 SG16(18)E65Z-J。
5. 消防软管内径不小于 $\phi 19$ ，长度宜为30m。
6. 消防软管卷盘用阀门与卷盘配套供应。
7. 消防栓箱也可根据需要将箱内配置及箱门开启方向同时做对称调整。

薄型单栓带消防软管卷盘组合式消防柜

图集号

15S202

审核 路志锋

校对 史长伟

设计 李文

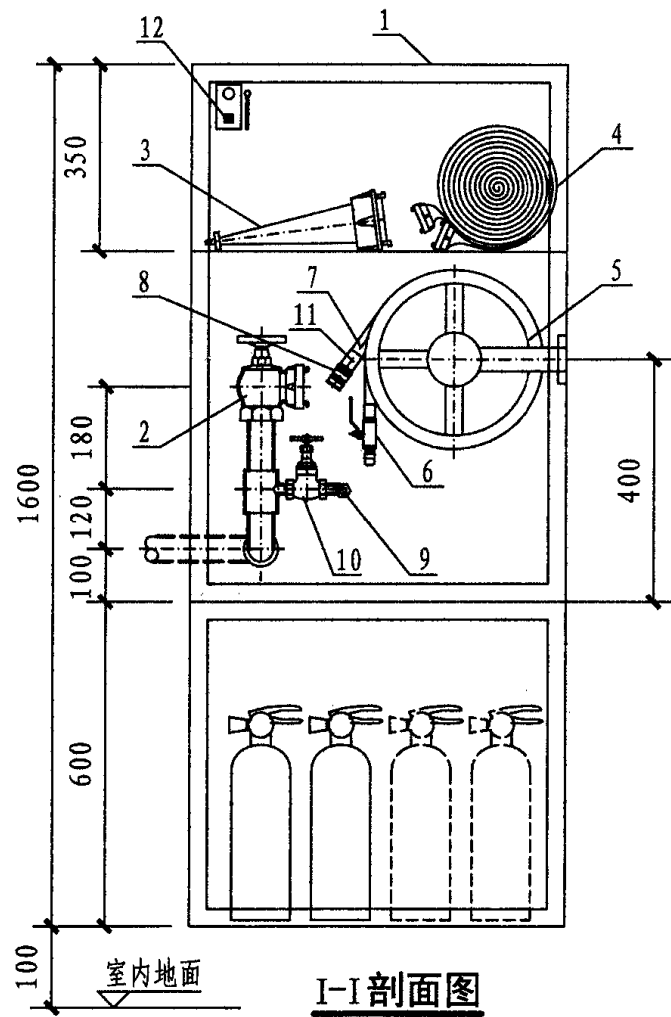
李文

李文

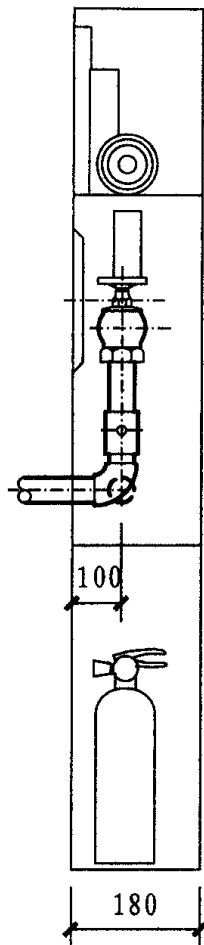
李文

页

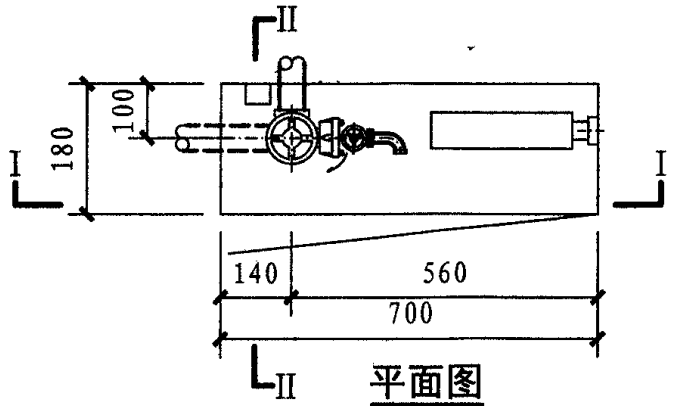
21



I-I 剖面图



II-II 剖面图



平面图

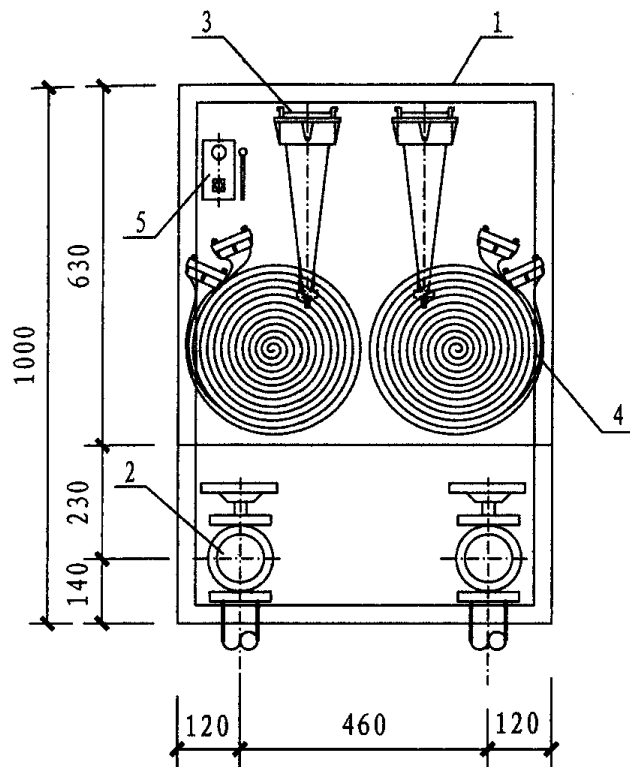
主要器材表

编号	名称	材质	规格	单位	数量
1	消火栓箱	钢-铝合金	1600×700×180	个	1
2	消火栓	-	DN65 旋转型	个	1
3	水枪	全铜、铝合金	由设计定	支	1
4	水带	内衬里	DN65 L=25m	条	1
5	轻便消防水龙卷盘	-	P380	个	1
6	直流喷雾喷枪	全铜	当量喷嘴直径 $\phi 6$	支	1
7	轻便消防水龙	衬胶	LQG16-30	条	1
8	快速接口	全铜	成品	个	1
9	快速接头	钢或铜	DN25	个	1
10	阀门	全铜	DN25	个	1
11	管套	钢(扣压成型)	成品	个	
12	消防按钮	-	成品	个	1

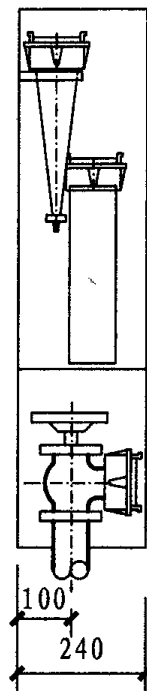
说明：

1. 轻便消防水龙长度宜为30m。
2. 喷枪、快速接口、快速接头、阀门与水龙配套供应。
3. 轻便消防水龙柜安装见本图集第55~58页。
4. 消火栓箱型号：SG18D65Z-J。
5. 消火栓进水管如需要布置在底部右侧，箱内配置及箱门开启方向应同时做对称调整。

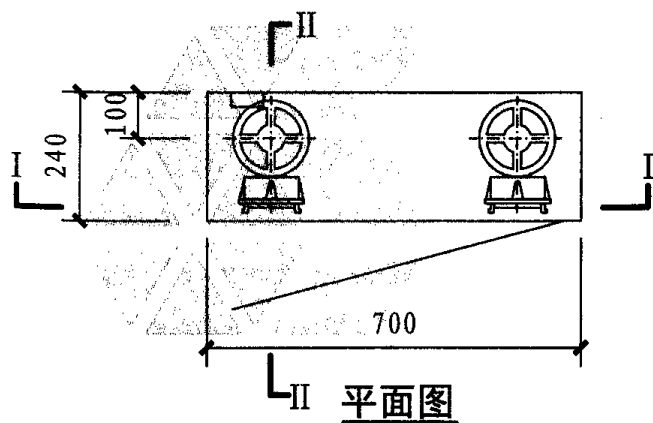
薄型单栓带轻便消防水龙组合式消防柜				图集号	15S202
审核	路志锋	校对	史长伟	设计	李文
				页	22



I-I 剖面图



II-II 剖面图



II 平面图

主要器材表

编号	名称	材质	规格	单位	数量
1	消火栓箱	钢、钢喷塑 钢-铝合金、 钢-不锈钢	1000×700×240	个	1
2	消火栓	-	DN65	个	2
3	水枪	全铜、 铝合金	由设计定	支	2
4	水带	内衬里	DN65 L=25m	条	2
5	消防按钮	-	成品	个	1

说明·

1. 消火栓、水枪具体型号 规格由设计确定。
2. 消防按钮是否设置由设计确定。
3. 消火栓箱安装见本图集第55~58页
4. 消火栓箱型号 SG24B65-JS。

甲型双栓室内消火栓箱

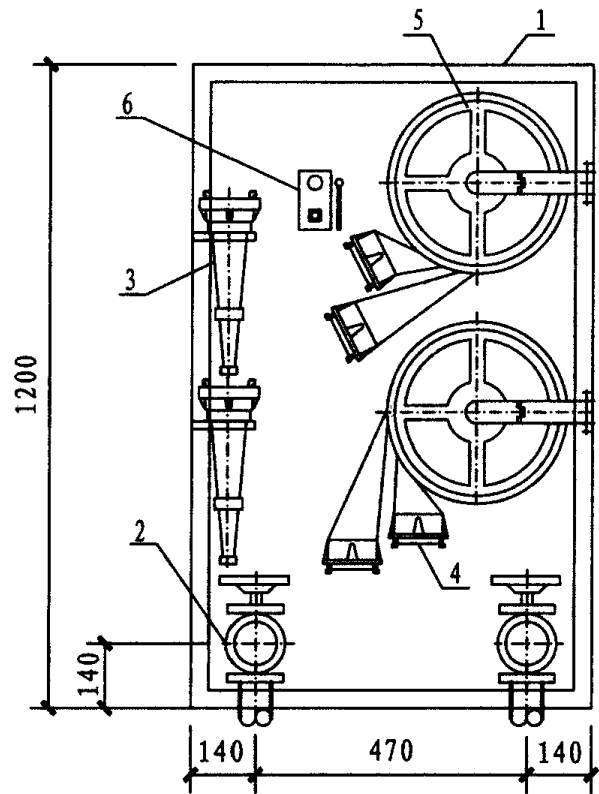
图集号

15S202

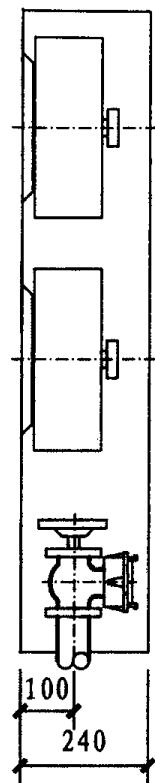
审核 路志锋 路志锋 校对 史长伟 设计 李文 李文

页

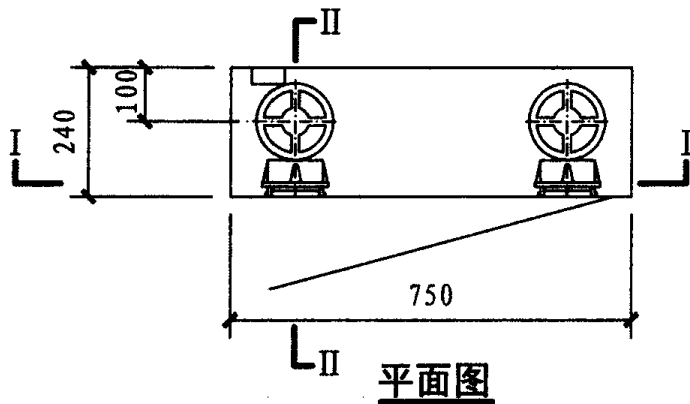
23



I-I 剖面图



II-II 剖面图



平面图

主要器材表

编号	名称	材质	规格	单位	数量
1	消火栓箱	钢、钢喷塑、 钢-铝合金、 钢-不锈钢	1200×750×240	个	1
2	消火栓	-	DN65	个	2
3	水枪	全铜、 铝合金	由设计定	支	2
4	水带	内衬里	DN65 L=25m	条	2
5	水带卷盘	钢	P380	个	2
6	消防按钮	-	成品	个	1

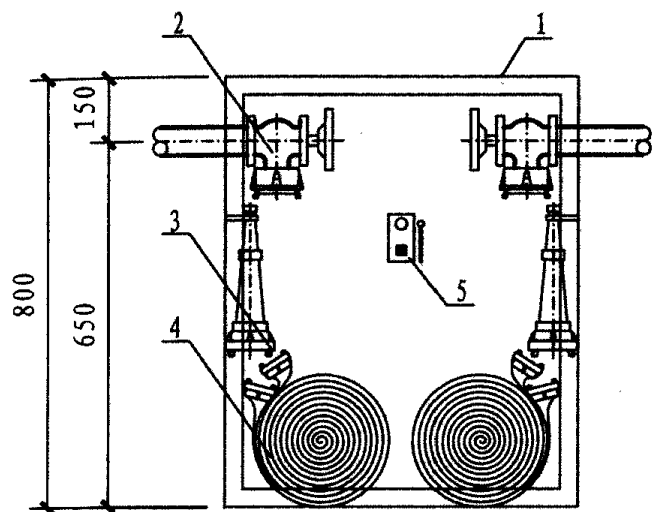
说明

1. 消火栓、水枪具体型号、规格由设计确定。
2. 消防按钮是否设置由设计确定。
3. 消火栓箱安装见本图集第55~58页。
4. 消火栓箱型号·SG24C65-PS。

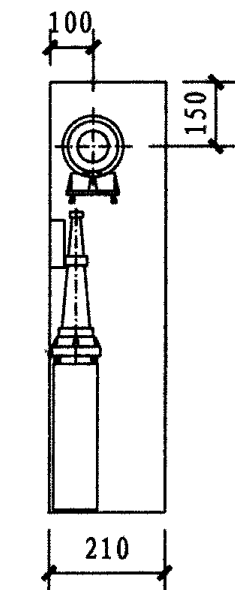
乙型双栓室内消火栓箱

图集号 15S202

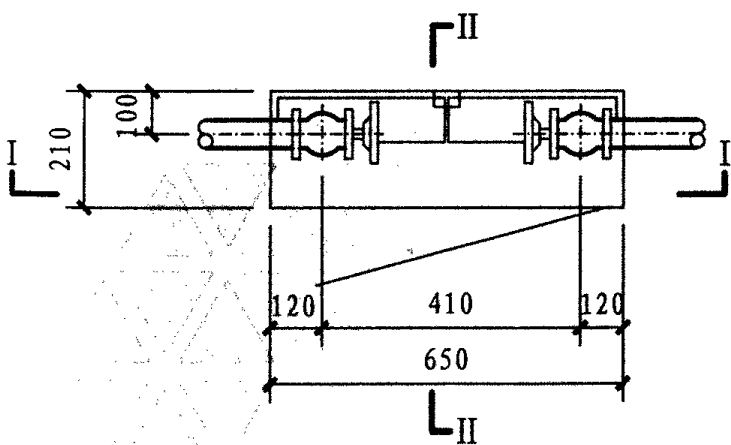
审核 路志锋 校对 史长伟 设计 李文 李文 页 24



I-I剖面图



II-II剖面图



平面图

主要器材表

编号	名称	材质	规格	单位	数量
1	消火栓箱	钢、钢喷塑、 钢-铝合金、 钢-不锈钢	800×650×210	个	1
2	消火栓	-	DN65	个	2
3	水枪	全铜、 铝合金	由设计定	支	2
4	水带	内衬里	DN65 L=25m	条	2
5	消防按钮	-	成品	个	1

说明

1. 消火栓、水枪具体型号、规格由设计确定。
2. 消防按钮是否设置由设计确定。
3. 消火栓箱安装见本图集第55~58页。
4. 消火栓箱型号·SG21A65-JS。
5. 丙型双栓箱可用于多层住宅并需要将其暗装在楼梯休息平台侧墙又受到结构圈梁或框架梁影响等安装受限的场所。

丙型双栓室内消火栓箱

图集号

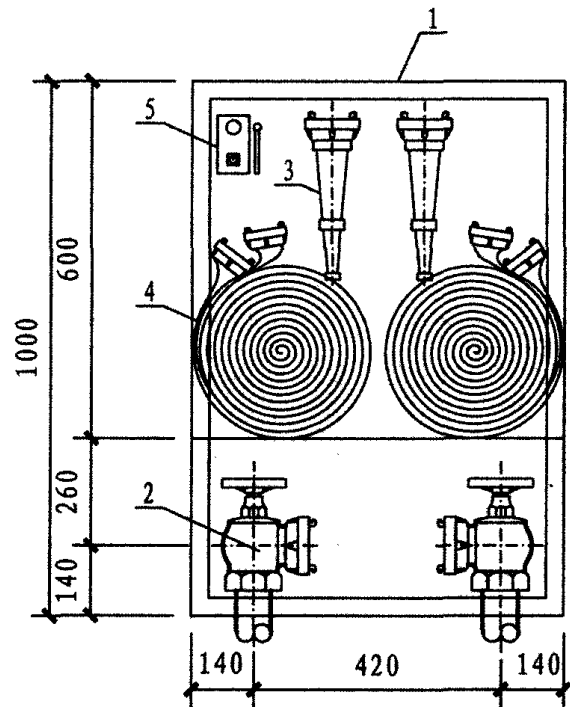
15S202

审核 路志锋 校对 史长伟 设计 李文

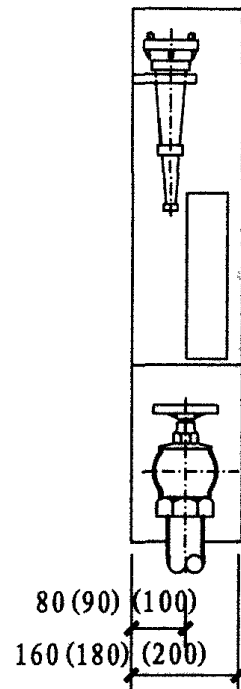
李之

页

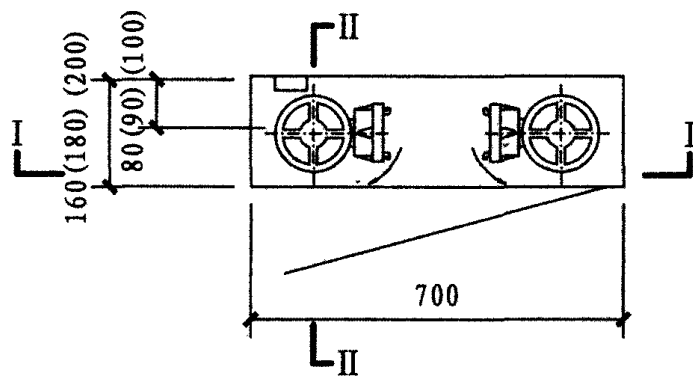
25



I-I剖面图



II-II剖面图



平面图

主要器材表

编号	名称	材质	规格	单位	数量
1	消火栓箱	钢、钢喷塑、 钢-铝合金、 钢-不锈钢	1000×700×160 (180)(200)	个	1
2	消火栓	-	DN65 旋转型	个	2
3	水枪	全铜、 铝合金	由设计定	支	2
4	水带	内衬里	DN65 L=25m	条	2
5	消防按钮	-	成品	个	1

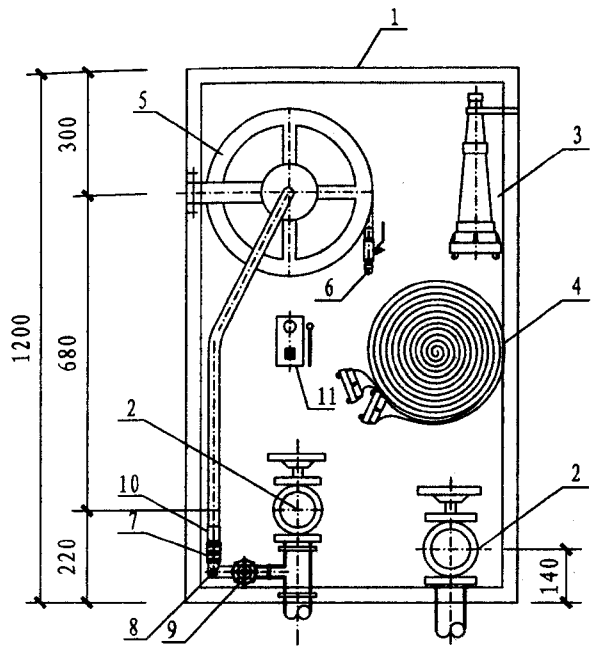
说明

1. 消火栓、水枪具体型号、规格由设计确定。
2. 消火栓箱型号·SG16(18)(20)B65-JS。
3. 薄型栓箱箱体厚度160、180、200mm，由设计人员根据暗装栓箱留洞位置处墙体厚度确定。
4. 消防按钮是否设置由设计确定。
5. 消火栓箱安装见本图集第55~58页。

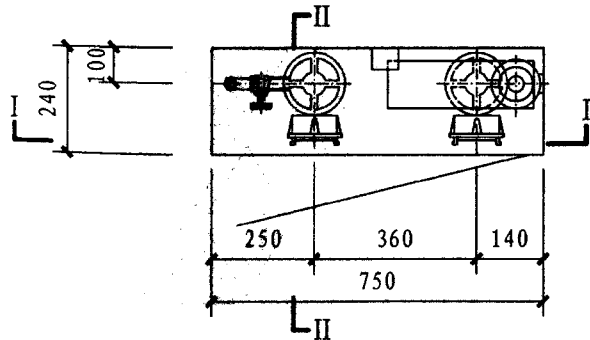
薄型双栓室内消火栓箱

图集号 15S202

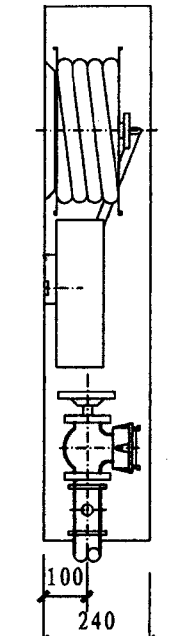
审核 路志锋 校对 史长伟 设计 李文 李之 页 26



I-I 剖面图



平面图



II-II 剖面图

主要器材表

编号	名称	材质	规格	单位	数量
1	消防栓箱	钢、钢喷塑、 钢-铝合金、 钢-不锈钢	1200×750×240	个	1
2	消防栓	-	DN65	个	2
3	水枪	全铜、铝合金	由设计定	支	1
4	水带	内衬里	DN65 L=25m	条	1
5	消防软管卷盘	-	JPS1.0(1.6)-19	套	1
6	直流喷雾喷枪	全铜	当量喷嘴直径 $\phi 6$	支	1
7	快速接口	全铜	成品	个	1
8	快速接头	钢或铜	DN25	个	1
9	阀门	全铜	DN25	个	1
10	管套	钢(扣压成型)	成品	个	1
11	消防按钮	-	成品	个	1

说明

1. 消防栓、水枪具体型号、规格由设计确定。
2. 消防按钮是否设置由设计确定。
3. 消防软管内径不小于 $\phi 19$, 长度宜为30m。
4. 消防软管卷盘用阀门与卷盘配套供应。
5. 消防栓箱安装见本图集第55~58页。
6. 消防栓箱型号: SG24C65Z-JS。
7. 本图栓箱栓口中心距地面高度1.10m, 以右侧(较低者)消防栓为准。
8. 栓箱内只配置一条水带和水枪, 另一条由专业消防人员携带。

双栓带消防软管卷盘消防栓箱

图集号

15S202

审核 路志锋

校对 史长伟

设计 李文

李文

李文

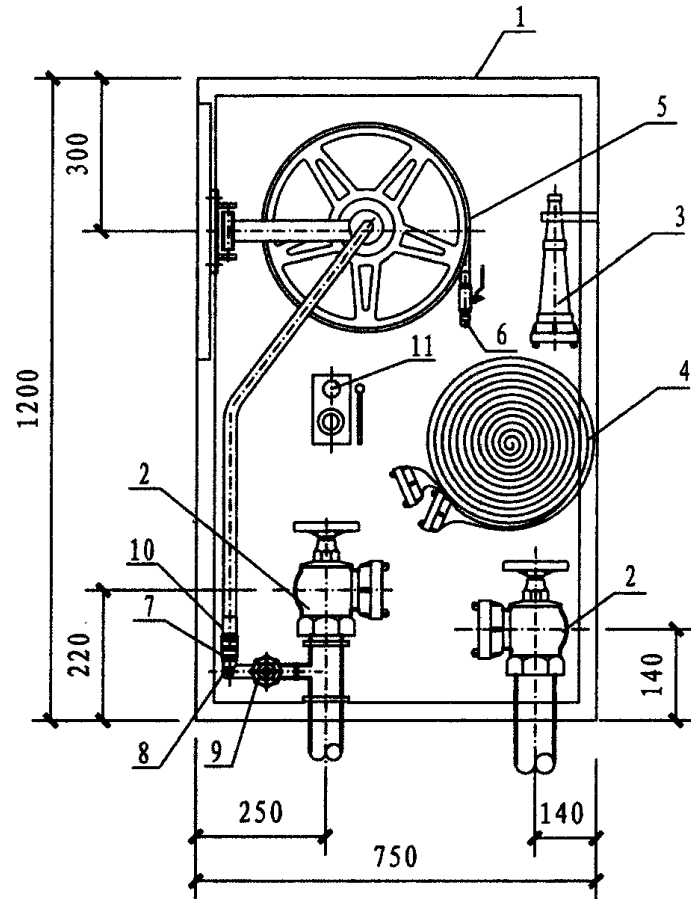
李文

页

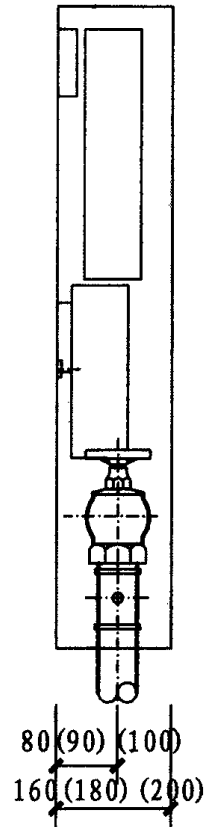
27

主要器材表

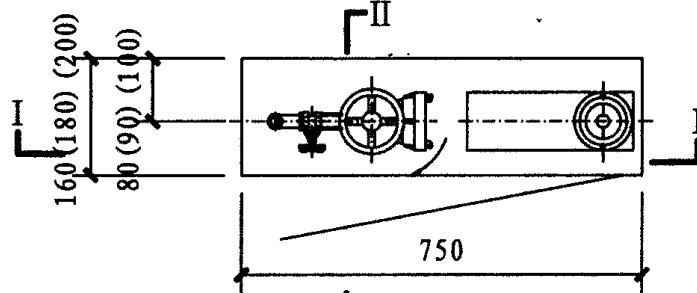
编号	名称	材质	规格	单位	数量
1	消火栓箱	钢、钢喷塑、 钢-铝合金、 钢-不锈钢	1200×750×160 (180)(200)	个	1
2	消火栓	-	DN65 旋转型	个	2
3	水枪	全铜、铝合金	由设计定	支	1
4	水带	内衬里	DN65 L=25m	条	1
5	消防软管卷盘	-	JPS1.0(1.6)-19	套	1
6	直流喷雾喷枪	全铜	当量喷嘴直径 $\phi 6$	支	1
7	快速接口	全铜	成品	个	1
8	快速接头	钢或铜	DN25	个	1
9	阀门	全铜	DN25	个	1
10	管套	钢(扣压成型)	成品	个	1
11	消防按钮	-	成品	个	1



I-I 剖面图



II-II 剖面图



II 平面图

说明

1. 消火栓、水枪具体型号、规格由设计确定。
2. 消防按钮是否设置由设计确定。
3. 消防软管内径不小于 $\phi 19$,长度宜为30m。
4. 消防软管卷盘用阀门与卷盘配套供应。
5. 消火栓箱安装见本图集第55~58页。
6. 消火栓箱型号·SG16(18)(20)C65Z-JS。
7. 本图栓箱栓口中心距地面高度1.10m,以右侧(较低者)消火栓为准。
8. 栓箱内只配置一条水带和水枪,另一条由专业消防人员携带。
9. 薄型栓箱箱体厚度160、180、200mm,由设计人员根据暗装栓箱留洞位置墙体厚度选用。

薄型双栓带消防软管卷盘消火栓箱

图集号

15S202

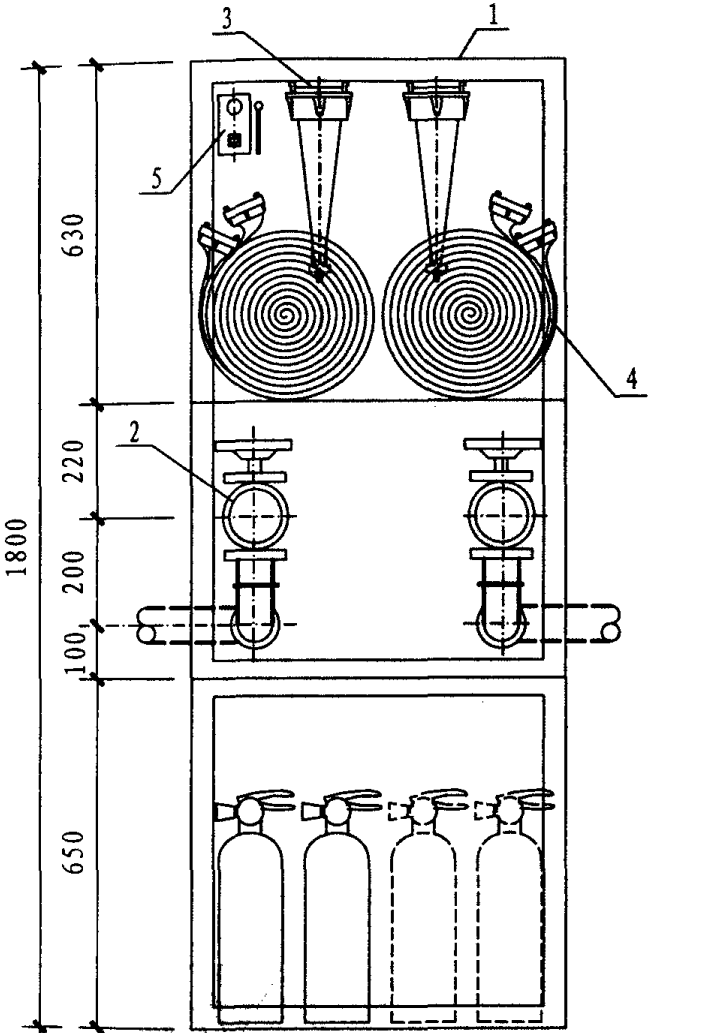
审核 路志锋 校对 史长伟 设计 李文 页 28

主要器材表

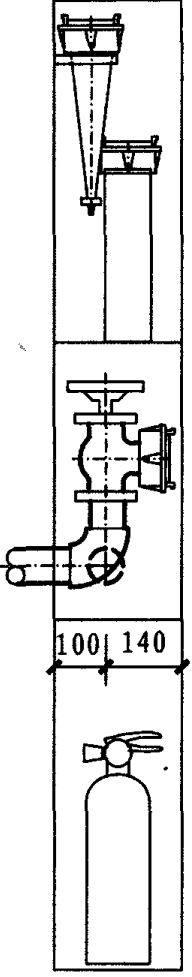
编号	名称	材质	规格	单位	数量
1	消防栓箱	钢-铝合金、钢-不锈钢	1800×700×240	个	1
2	消防栓	-	DN65	个	2
3	水枪	全铜、铝合金	由设计定	支	2
4	水带	内衬里	DN65 L=25m	条	2
5	消防按钮	-	成品	个	1

说明

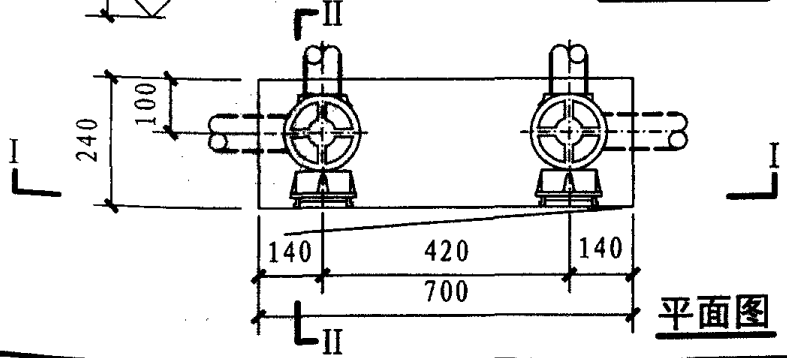
1. 消防栓、水枪具体型号、规格由设计确定。
2. 消防按钮是否设置由设计确定。
3. 消防栓箱安装见本图集第55~58页。
4. 消防栓箱型号·SG24E65-JS。



I-I 剖面图



II-II 剖面图



平面图

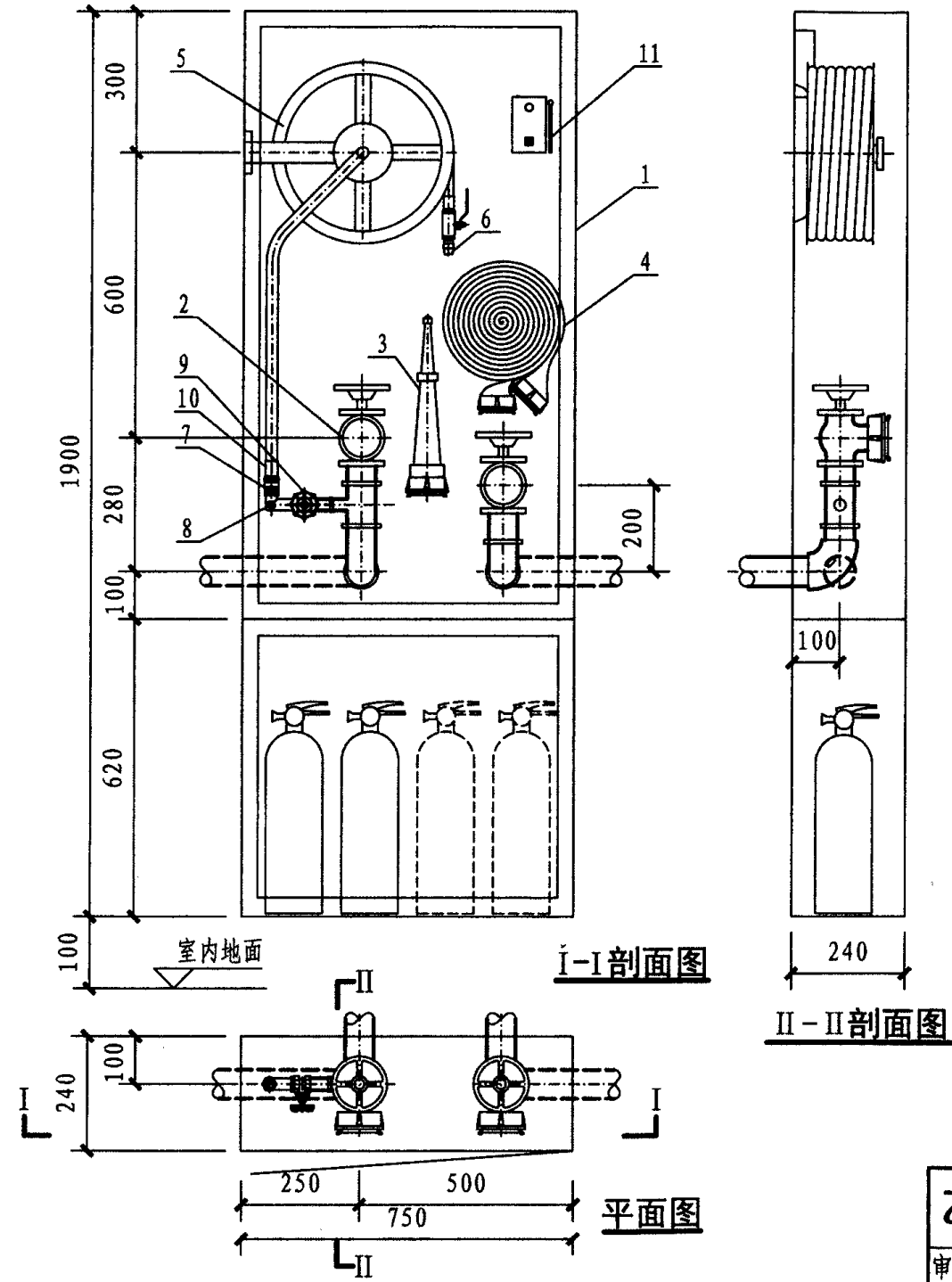
甲型双栓带灭火器箱组合式消防柜				图集号	15S202
审核	路志锋	校对	史长伟	设计	李文
				页	29

主要器材表

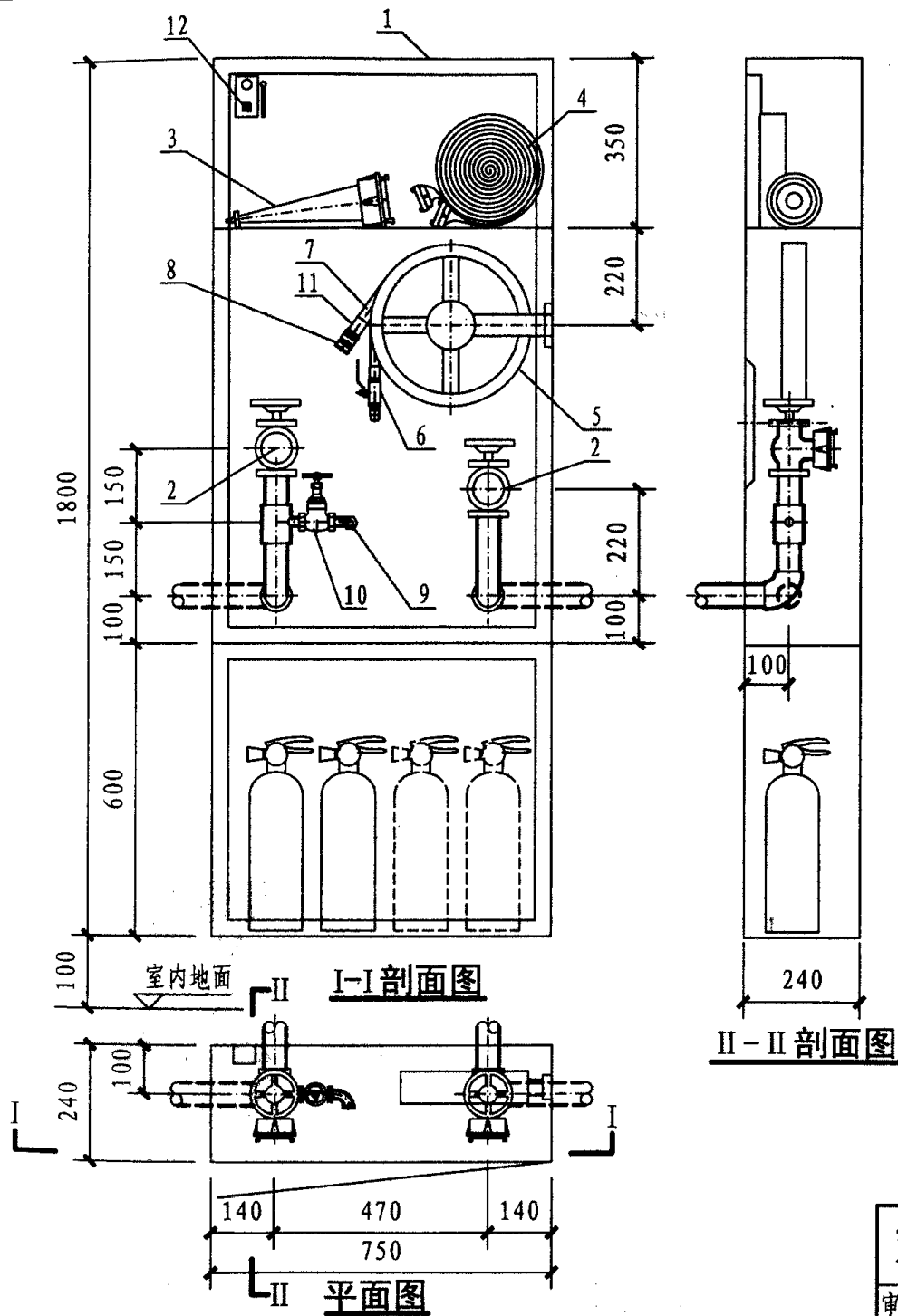
编号	名称	材质	规格	单位	数量
1	消防栓箱	钢-铝合金、	1900×750×240	个	1
2	消防栓	-	DN65	个	2
3	水枪	全铜、铝合金	由设计定	支	1
4	水带	内衬里	DN65 L=25m	条	1
5	消防软管卷盘	-	JPS1.0(1.6)-19	套	1
6	直流喷雾喷枪	全铜	当量喷嘴直径 $\phi 6$	支	1
7	快速接口	全铜	成品	个	1
8	快速接头	钢或铜	DN25	个	1
9	阀门	全铜	DN25	个	1
10	管套	钢(扣压成型)	成品	个	1
11	消防按钮	-	成品	个	1

说明

1. 消防栓、水枪具体型号、规格由设计确定。
2. 消防按钮是否设置由设计确定。
3. 消防软管内径不小于 $\phi 19$,长度宜为30m。
4. 消防软管卷盘用阀门与卷盘配套供应。
5. 消防栓箱安装见本图集第55~58页。
6. 消防栓箱型号: SG24E65Z-JS。
7. 本图栓箱栓口中心距地面高度1.10m,以右侧(较低者)消防栓为准。
8. 栓箱内只配置一条水带和水枪,另一条由专业消防人员携带。



乙型双栓带灭火器箱组合式消防柜				图集号	15S202
审核	路志锋	校对	史长伟	设计	李文
					李文
				页	30



主要器材表

编号	名称	材质	规格	单位	数量
1	消火栓箱	钢-铝合金	1800×750×240	个	1
2	消火栓	-	DN65	个	2
3	水枪	全铜、铝合金	由设计定	支	1
4	水带	内衬里	DN65 L=25m	条	1
5	轻便消防水龙卷盘	-	P380	个	1
6	直流喷雾喷枪	全铜	当量喷嘴直径φ6	支	1
7	轻便消防水龙	衬胶	LQG16-30	条	1
8	快速接口	全铜	成品	个	1
9	快速接头	钢或铜	DN25	个	1
10	阀门	全铜	DN25	个	1
11	管套	钢(扣压成型)	成品	个	1
12	消防按钮	-	成品	个	1

说明

1. 轻便消防水龙长度宜为30m。
2. 喷枪、快速接口、快速接头、阀门与水龙配套供应。
3. 轻便消防水龙柜安装见本图集第55~58页。
4. 消火栓箱型号: SG24B65Z-JS。
5. 本图栓箱栓口中心距地面高度1.10m, 以右侧(较低者)消火栓为准。
6. 栓箱内只配置一条水带和水枪, 另一条由专业消防人员携带。

双栓带轻便消防水龙组合式消防柜

图集号

15S202

审核 路志锋

校对 史长伟

设计 李文

李文

李文

李文

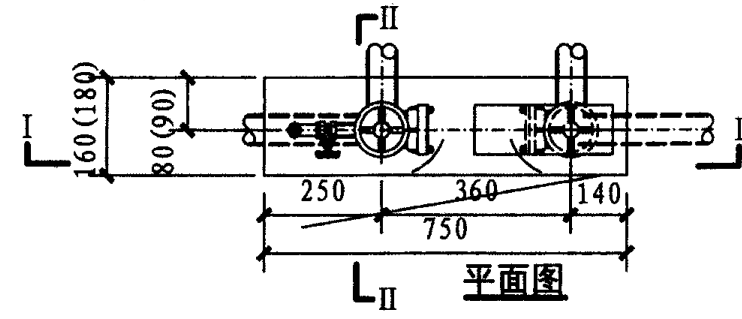
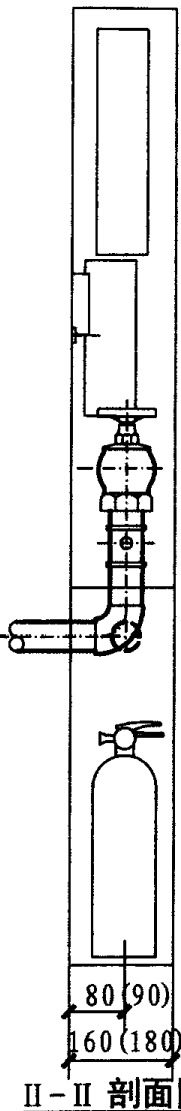
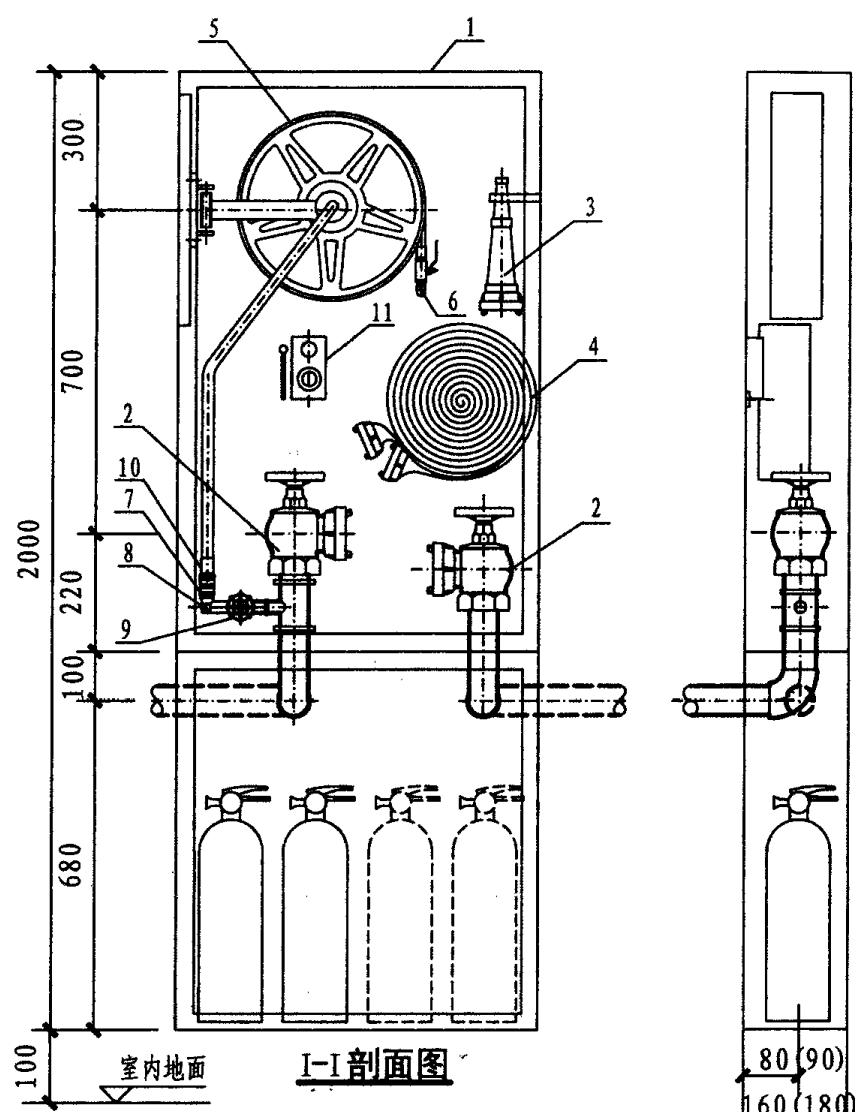
李文

李文

李文

页

31

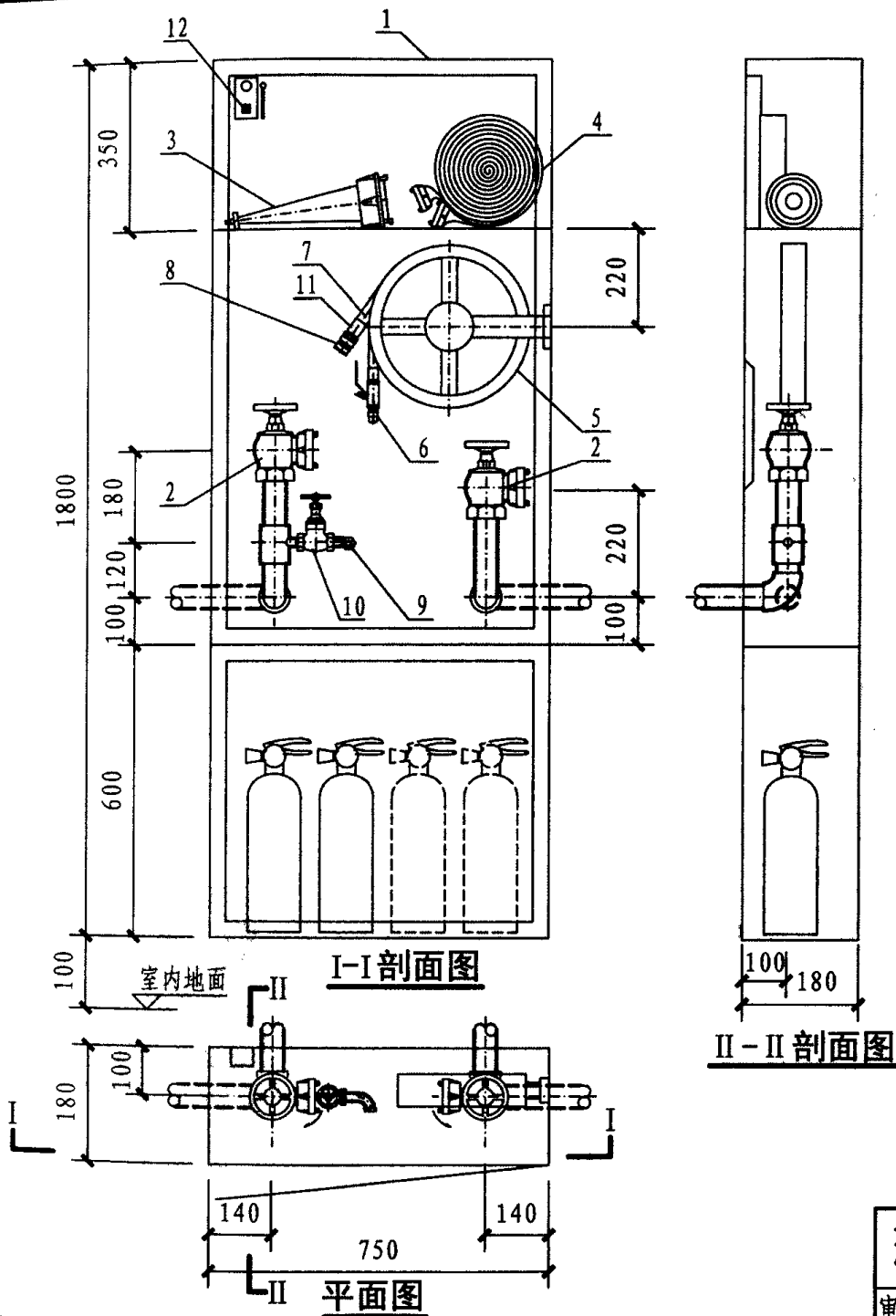


主要器材表

编号	名称	材质	规格	单位	数量
1	消火栓箱	钢、钢喷塑、 钢-铝合金、 钢-不锈钢	2000×750×160(180)	个	1
2	消火栓	-	DN65 旋转型	个	2
3	水枪	全铜、铝合金	由设计定	支	1
4	水带	内衬里	DN65 L=25m	条	1
5	消防软管卷盘	-	JPS1.0(1.6)-19	套	1
6	直流喷雾喷枪	全铜	当量喷嘴直径 $\phi 6$	支	1
7	快速接口	全铜	成品	个	1
8	快速接头	钢或铜	DN25	个	1
9	阀门	全铜	DN25	个	1
10	管套	钢(扣压成型)	成品	个	1
11	消防按钮	-	成品	个	1

- 说明
1. 消火栓、水枪具体型号、规格由设计确定。
 2. 消防按钮是否设置由设计确定。
 3. 消防软管内径不小于 $\phi 19$, 长度宜为30m。
 4. 消防软管卷盘用阀门与卷盘配套供应。
 5. 消火栓箱安装见本图集第55~58页。
 6. 消火栓箱型号·SG16(18)F65Z-JS。
 7. 本图栓箱栓口中心距地面高度1.10m, 以右侧(较低者)消火栓为准。
 8. 栓箱内只配置一条水带和水枪, 另一条由专业消防人员携带。
 9. 薄型栓箱体厚度160、180由设计人员根据暗装栓箱留洞位置墙体厚度选用。

薄型双栓带消防软管卷盘组合式消防柜				图集号	15S202
审核	路志锋	校对	史长伟	设计	李文
				页	32



主要器材表

编号	名称	材质	规格	单位	数量
1	消火栓箱	钢-铝合金	1800×750×180	个	1
2	消火栓	-	DN65 旋转型	个	2
3	水枪	全铜、铝合金	由设计定	支	1
4	水带	内衬里	DN65 L=25m	条	1
5	轻便消防水龙卷盘	-	P380	个	1
6	直流喷雾喷枪	全铜	当量喷嘴直径 $\phi 6$	支	1
7	轻便消防水龙	衬胶	LQG16-30	条	1
8	快速接口	全铜	成品	个	1
9	快速接头	钢或铜	DN25	个	1
10	阀门	全铜	DN25	个	1
11	管套	钢(扣压成型)	成品	个	1
12	消防按钮	-	成品	个	1

说明：

1. 轻便消防水龙长度宜为30m。
2. 喷枪、快速接口、快速接头、阀门与水龙配套供应。
3. 轻便消防水龙柜安装见本图集第55~58页。
4. 消火栓箱型号：SG18E65Z-JS。
5. 本图栓箱栓口中心距地面高度1.10m，以右侧（较低者）消火栓为准。
6. 栓箱内只配置一条水带和水枪，另一条由专业消防人员携带。

薄型双栓带轻便消防水龙组合式消防柜

图集号

15S202

审核 路志锋

校对 史长伟

设计 李文

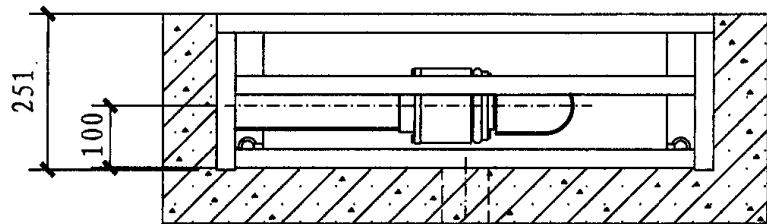
李文

李文

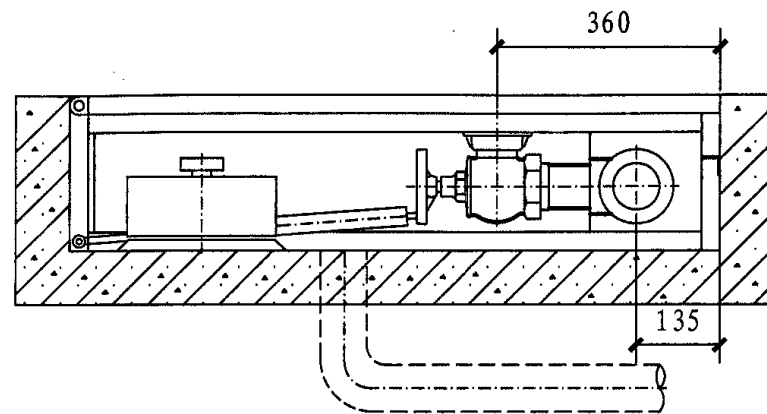
李文

页

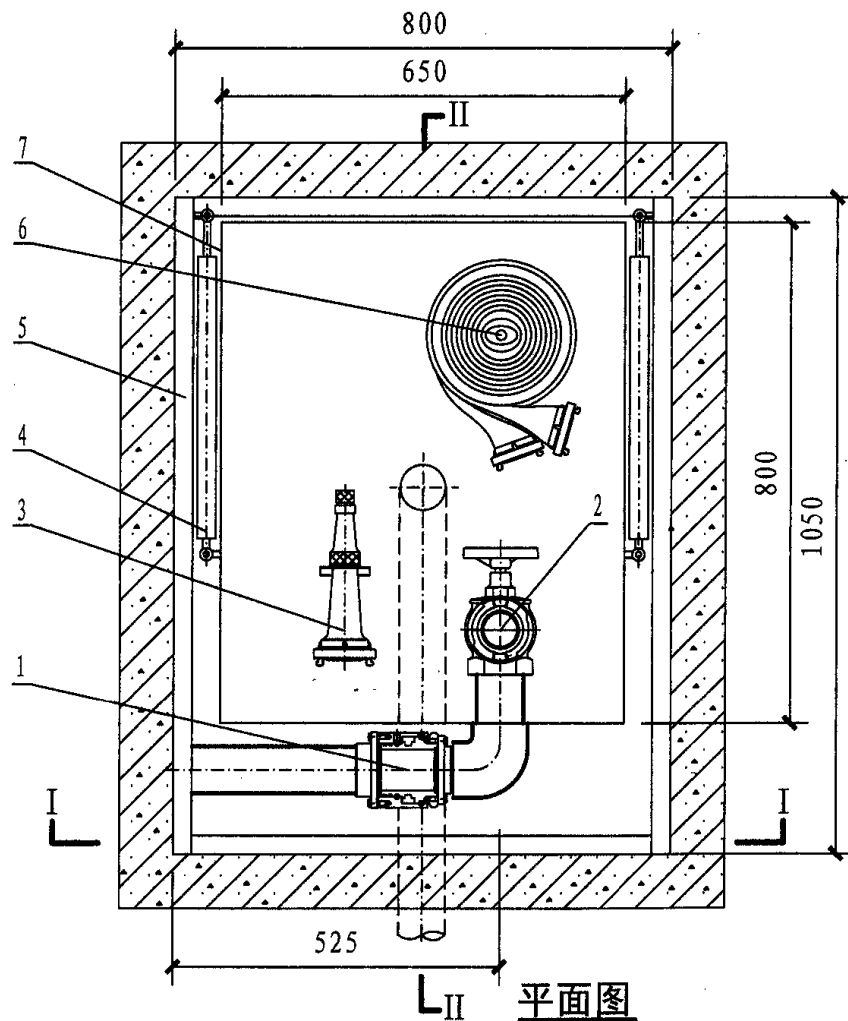
33



I-I 剖面图



II-II 剖面图



平面图

主要器材表

编号	名称	材质	规格	单位	数量
1	旋转接头	-	成品 DN65	个	1
2	消火栓	-	DN65	个	1
3	水枪	全铜、铝合金	设计定	支	1
4	气弹簧	-	成品	个	2
5	外框架	钢、钢喷塑、	SG24A65-T-02	个	1
6	水带	内衬里	DN65 L=25m	条	1
7	消火栓箱	钢-不锈钢 钢、钢喷塑、 钢-铝合金、	800×650×240	个	1

说明：

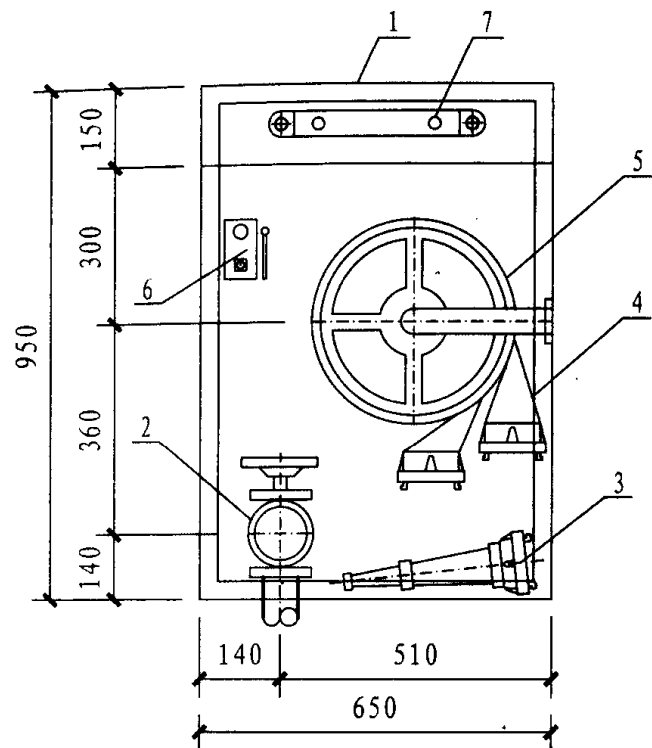
1. 消火栓、水枪具体型号、规格由设计确定。
2. 消火栓箱型号：SG24A65-J。
3. 基坑排水是否设置由工程设计确定。
4. 地面做法由设计定。
5. 室内消火栓设置在地面下需经过当地消防部门同意。

地下消火栓箱

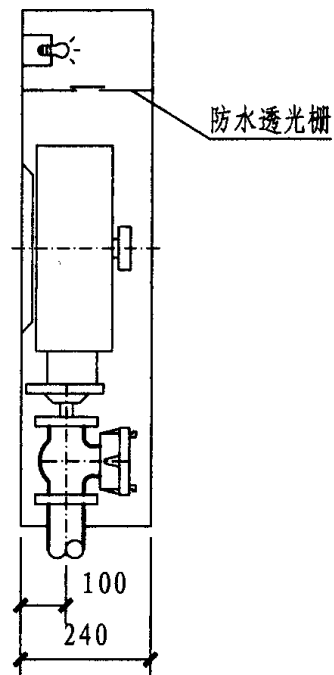
图集号

15S202

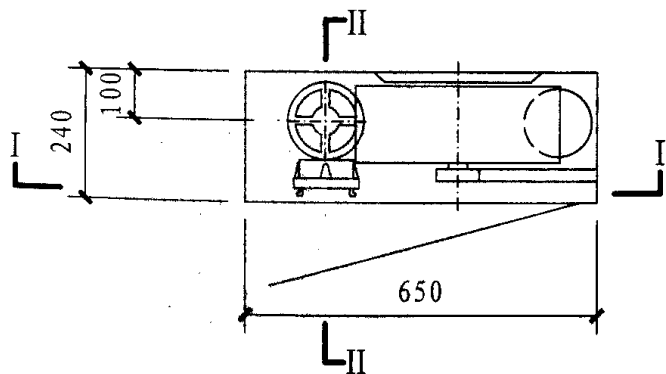
审核 路志锋 校对 史长伟 设计 李文 李文 页 34



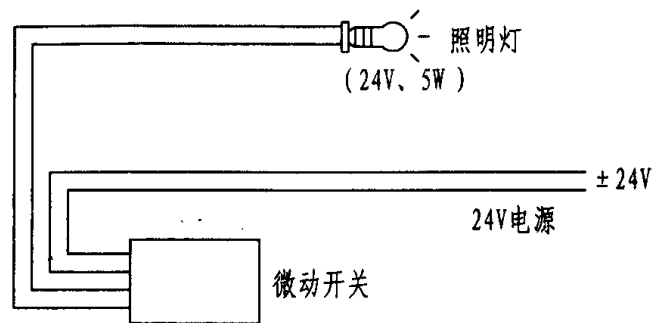
I-I 剖面图



II-II 剖面图



平面图



24V应急照明灯电源接线图

主要器材表

编号	名称	材质	规格	单位	数量
1	消火栓箱	钢、钢-铝合金、 钢-不锈钢	950×650×240	个	1
2	消火栓	-	DN65	个	1
3	水枪	全铜、铝合金	由设计定	支	1
4	水带	内衬里	DN65 L=25m	条	1
5	水带卷盘	钢	P380	个	1
6	消防按钮	-	成品	个	1
7	应急照明灯	-	24V 5W	套	1

说明：

1. 消火栓、水枪具体型号、规格由设计确定。
2. 消防按钮是否设置由设计确定。
3. 消火栓箱安装见本图集第55~58页。
4. 消火栓箱型号：SG24A65-PY。
5. 栓箱内设有微动开关，箱门开启时应急照明灯应被点亮。
6. 消火栓进水管如需要布置在底部右侧，箱内配置及箱门开启方向应同时做对称调整。

甲型带应急照明单栓室内消火栓箱

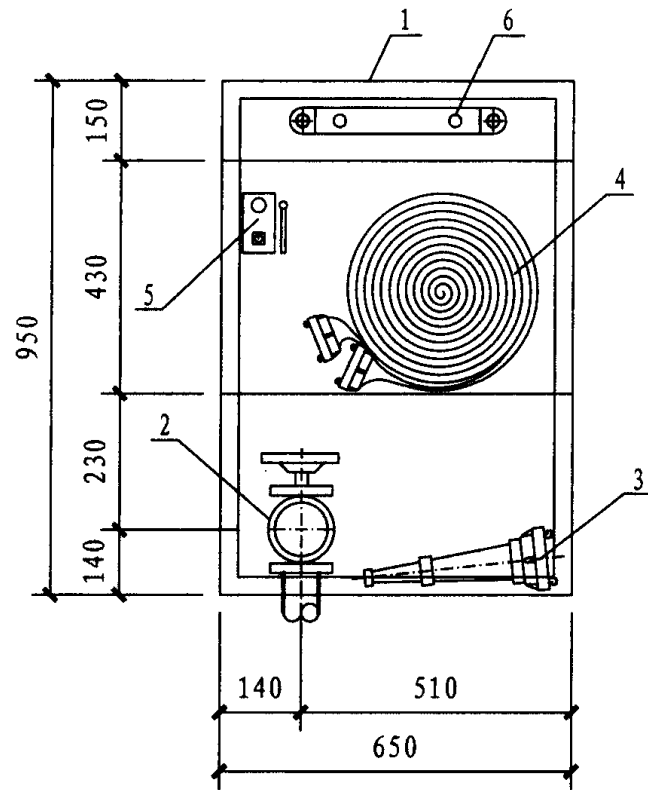
图集号

15S202

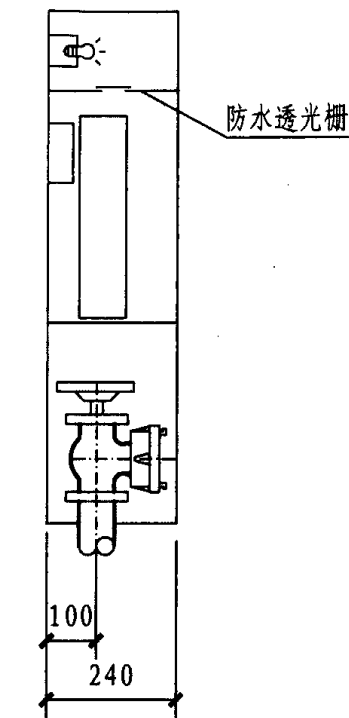
审核 路志锋 路志锋 校对 史长伟 史长伟 设计 李文 李文

页

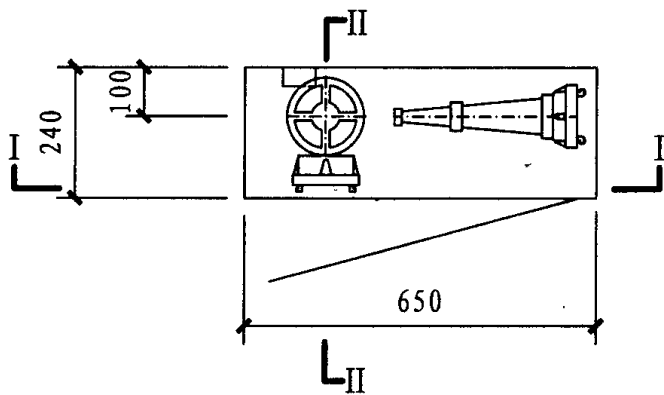
35



I-I 剖面图



II-II 剖面图



平面图

主要器材表

编号	名称	材质	规格	单位	数量
1	消防栓箱	钢、钢-铝合金、 钢-不锈钢	950×650×240	个	1
2	消防栓	-	DN65	个	1
3	水枪	全铜、铝合金	由设计定	支	1
4	水带	内衬里	DN65 L=25m	条	1
5	消防按钮	-	成品	个	1
6	应急照明灯	-	24V 5W	套	1

说明：

1. 消防栓、水枪具体型号、规格由设计确定。
2. 消防按钮是否设置由设计确定。
3. 消防栓箱安装见本图集第55~58页。
4. 消防栓箱型号：SG24A65-JY。
5. 应急照明灯的接线端子图详见第35页。
6. 栓箱内设微动开关，箱门开启时应急照明灯应被点亮。
7. 消防栓进水管如需要布置在底部右侧，箱内配置及箱门开启方向应同时做对称调整。

乙型带应急照明单栓室内消防栓箱

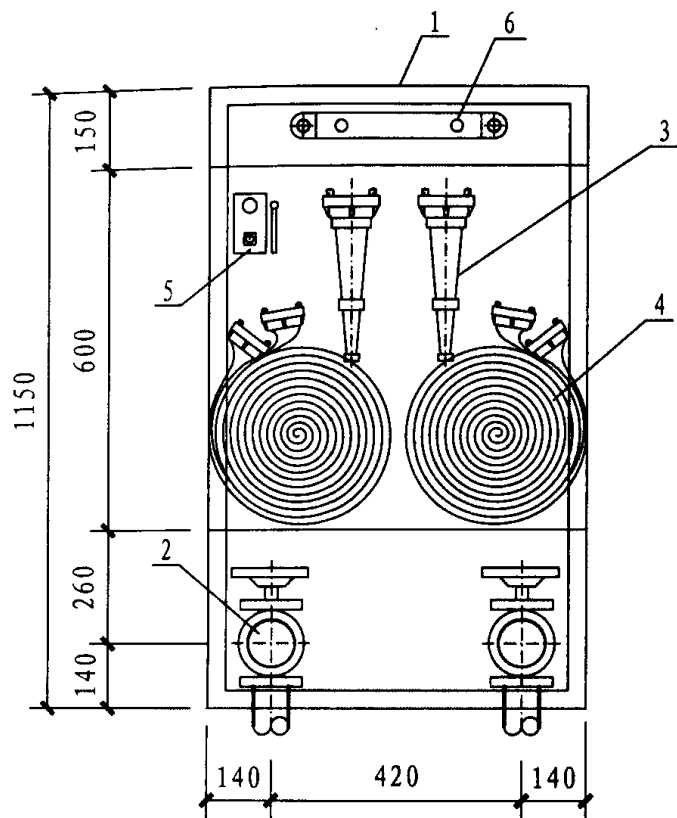
图集号

15S202

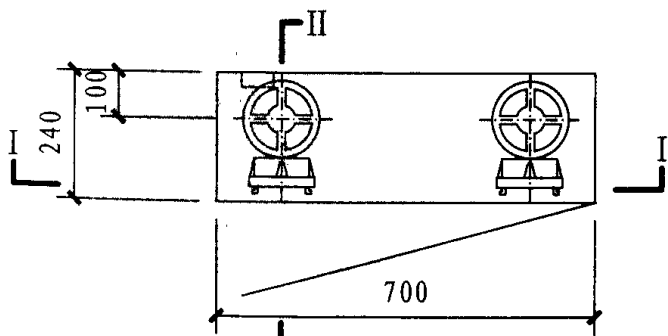
审核 路志锋 校对 史长伟 设计 李文

页

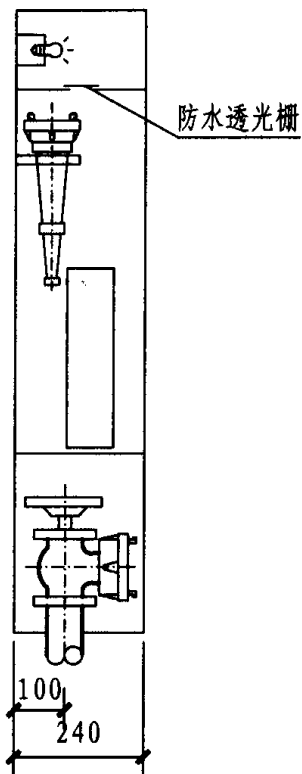
36



I-I 剖面图



II-II 平面图



II-II 剖面图

主要器材表

编号	名称	材质	规格	单位	数量
1	消火栓箱	钢、钢-铝合金、 钢-不锈钢	1150×700×240	个	1
2	消火栓	-	DN65	个	2
3	水枪	全铜、铝合金	由设计定	支	2
4	水带	内衬里	DN65 L=25m	条	2
5	消防按钮	-	成品	个	1
6	应急照明灯	-	24V 5W	套	1

说明：

1. 消火栓、水枪具体型号、规格由设计确定。
2. 消防按钮是否设置由设计确定。
3. 消火栓箱安装见本图集第55~58页。
4. 消火栓箱型号：SG24B65-JY。
5. 应急照明灯的接线端子图详见第35页。
6. 栓箱内设有微动开关，箱门开启时应急照明灯应被点亮。

甲型带应急照明双栓室内消火栓箱

图集号

15S202

审核 路志锋

校对 史长伟

设计 李文

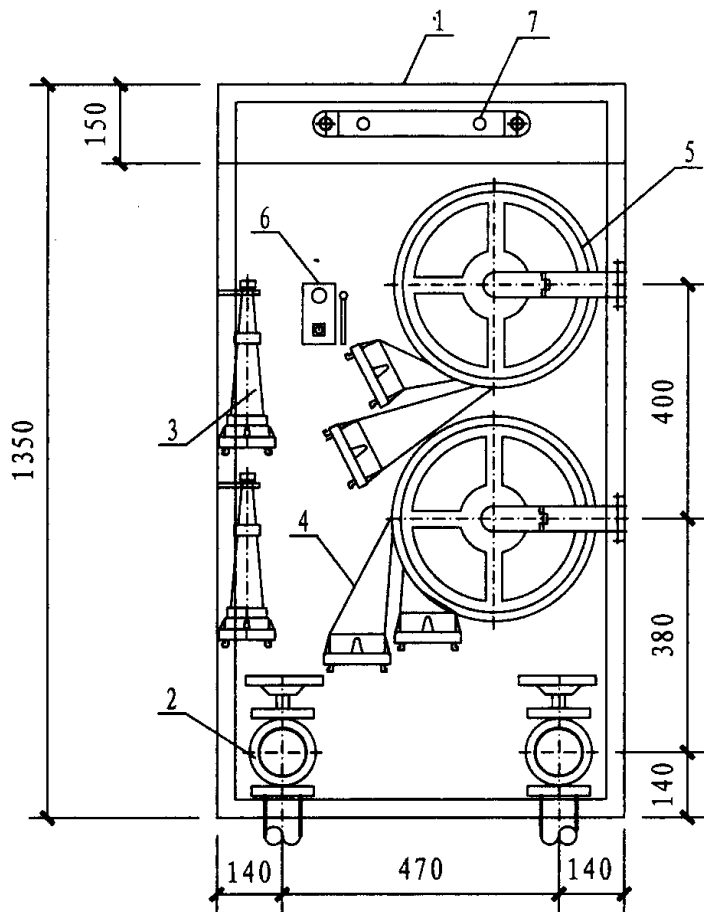
李文

李文

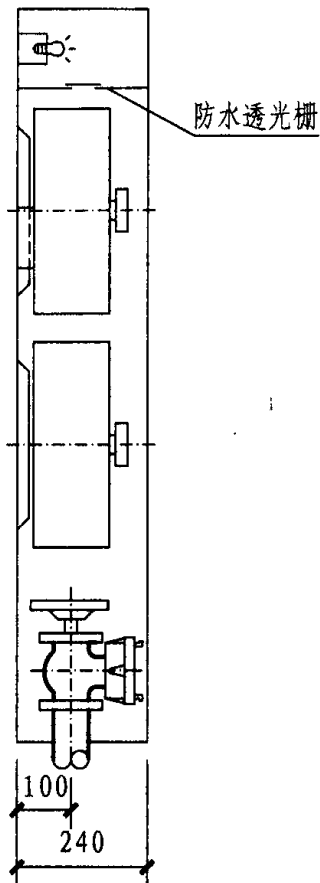
李文

页

37



I-I 剖面图



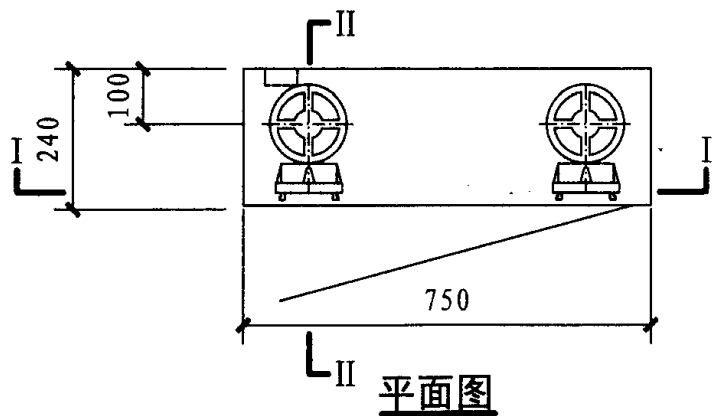
II-II 剖面图

主要器材表

编号	名称	材质	规格	单位	数量
1	消火栓箱	钢、钢-铝合金、 钢-不锈钢	1350×750×240	个	1
2	消火栓	-	DN65	个	2
3	水枪	全铜、铝合金	由设计定	支	2
4	水带	内衬里	DN65 L=25m	条	2
5	水带卷盘	钢	P380	个	2
6	消防按钮	-	成品	个	1
7	应急照明灯	-	24V 5W	套	1

说明：

1. 消火栓、水枪具体型号、规格由设计确定。
2. 消防按钮是否设置由设计确定。
3. 消火栓箱安装见本图集第55~58页。
4. 消火栓箱型号：SG24C65-PSY。
5. 应急照明灯的接线端子图详见第35页。
6. 栓箱内设有微动开关，箱门开启时应急照明灯应被点亮。



II 平面图

乙型带应急照明双栓室内消火栓箱

图集号

15S202

审核

路志锋

校对

史长伟

设计

李文

李文

页

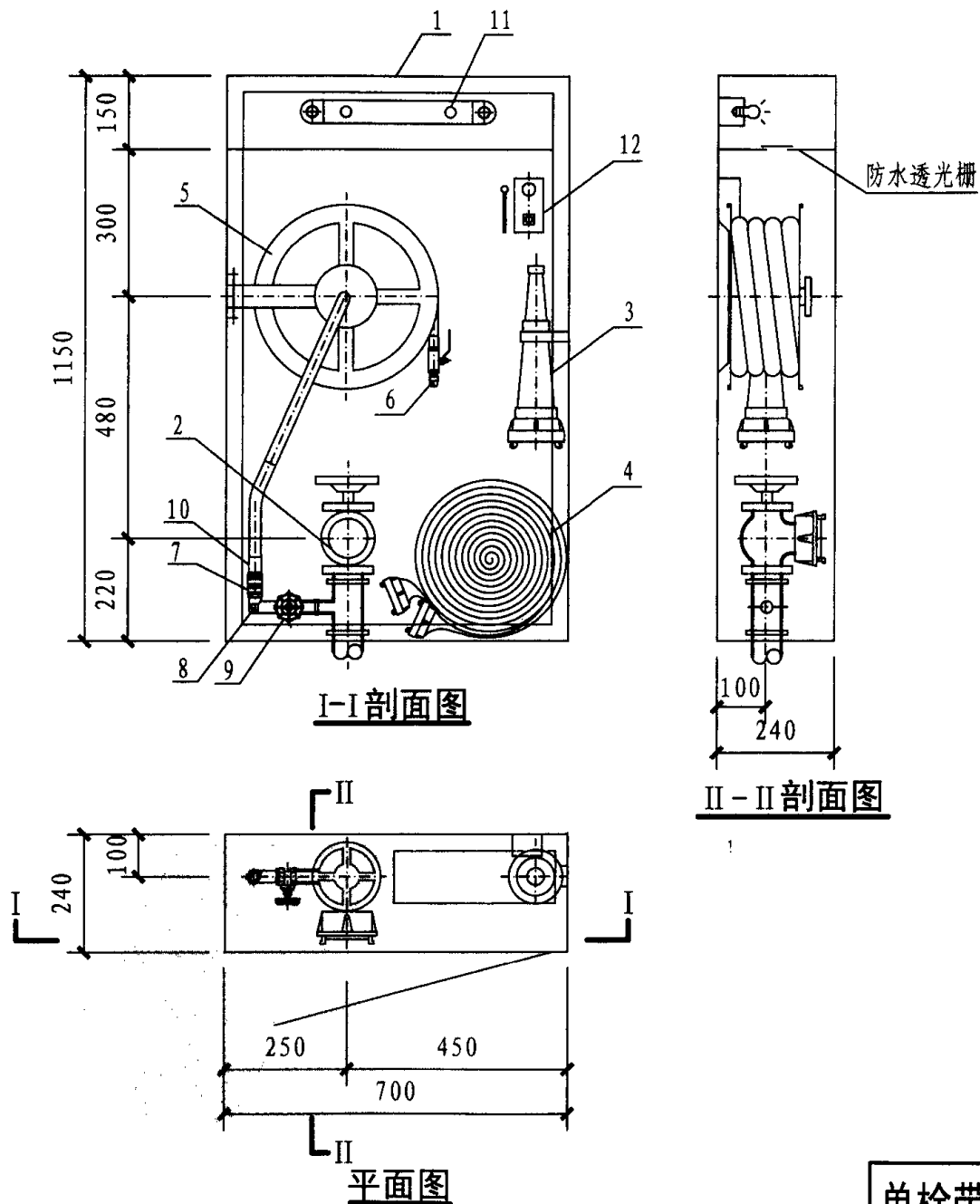
38

主要器材表

编号	名称	材质	规格	单位	数量
1	消火栓箱	钢、钢喷塑、 钢-铝合金、 钢-不锈钢	1150×700×240	个	1
2	消火栓	-	DN65	个	1
3	水枪	全铜、铝合金	由设计定	支	1
4	水带	内衬里	DN65 L=25m	条	1
5	消防软管卷盘	-	JPS1.0(1.6)-19	套	1
6	直流喷雾喷枪	全铜	当量喷嘴直径 $\phi 6$	支	1
7	快速接口	全铜	成品	个	1
8	快速接头	钢或铜	DN25	个	1
9	阀门	全铜	DN25	个	1
10	管套	钢(扣压成型)	成品	个	1
11	应急照明灯	-	24V 5W	套	1
12	消防按钮	-	成品	个	1

说明：

1. 消火栓、水枪具体型号、规格由设计确定。
2. 消防按钮是否设置由设计确定。
3. 消防软管内径不小于 $\phi 19$ ，长度宜为30m。
4. 消防软管卷盘用阀门与卷盘配套供应。
5. 消火栓箱安装见本图集第55~58页。
6. 消火栓箱型号：SG24B65Z-JY。
7. 应急照明灯的接线端子图详见第35页。
8. 栓箱内设有微动开关，箱门开启时应急照明灯应被点亮。
9. 消火栓进水管如需要布置在底部右侧，箱内配置及箱门开启方向应同时做对称调整。



单栓带应急照明配消防软管卷盘消火栓箱

图集号

15S202

审核 路志锋

校对 史长伟

设计 李文

李文

李文

李文

页

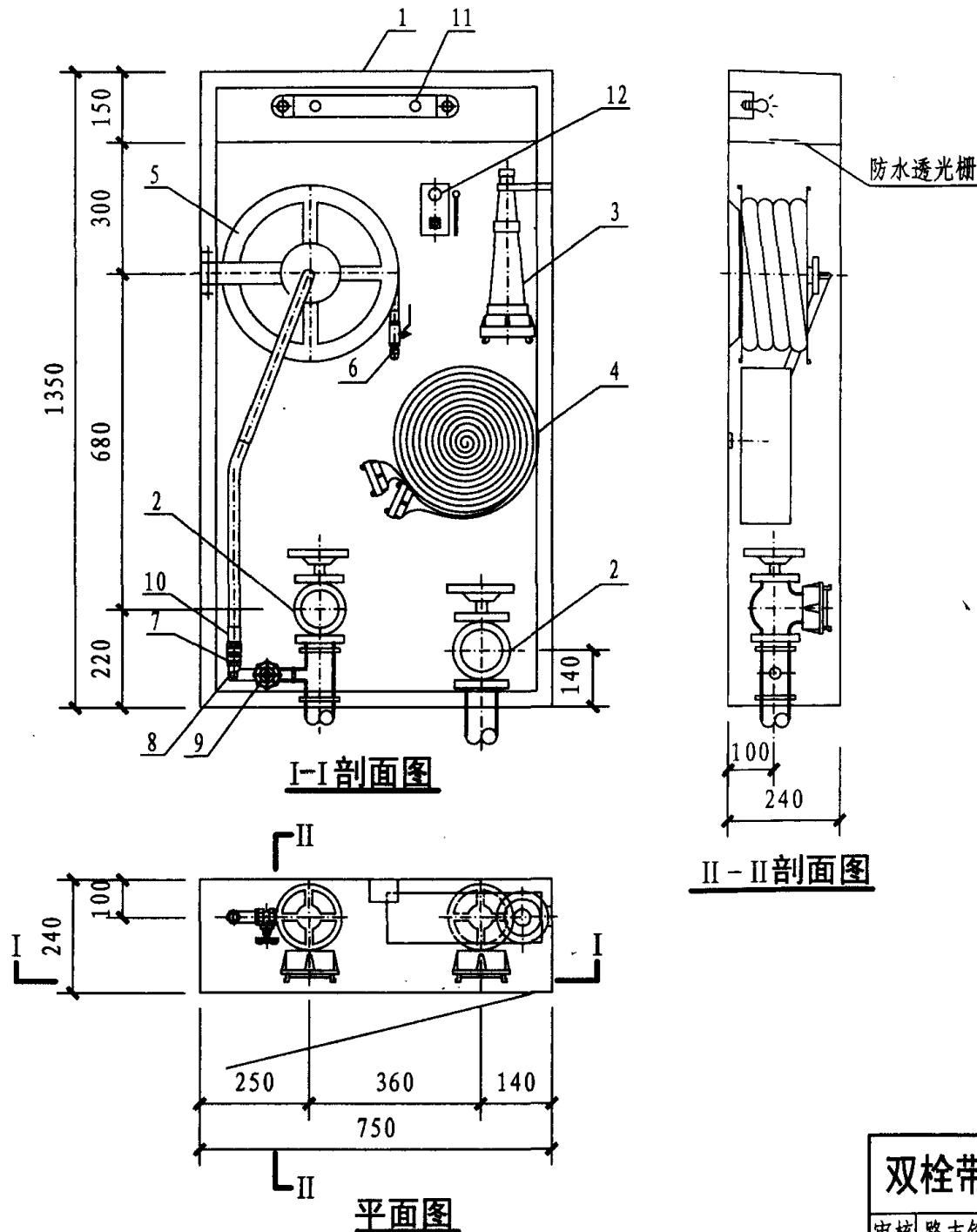
39

主要器材表

编号	名称	材质	规格	单位	数量
1	消防栓箱	钢、钢喷塑、 钢-铝合金、 钢-不锈钢	1350×750×240	个	1
2	消防栓	-	DN65	个	2
3	水枪	全铜、铝合金	由设计定	支	1
4	水带	内衬里	DN65 L=25m	条	1
5	消防软管卷盘	-	JPS1.0(1.6)-19	套	1
6	直流喷雾喷枪	全铜	当量喷嘴直径 $\phi 6$	支	1
7	快速接口	全铜	成品	个	1
8	快速接头	钢或铜	DN25	个	1
9	阀门	全铜	DN25	个	1
10	管套	钢(扣压成型)	成品	个	1
11	应急照明灯	-	24V 5W	套	1
12	消防按钮	-	成品	个	1

说明：

1. 消防栓、水枪具体型号、规格由设计确定。
2. 消防按钮是否设置由设计确定。
3. 消防软管内径不小于 $\phi 19$ ，长度宜为30m。
4. 消防软管卷盘用阀门与卷盘配套供应。
5. 消防栓箱安装见本图集第55~58页。
6. 消防栓箱型号：SG24C65Z-JSY。
7. 应急照明灯的接线端子图详见第35页。
8. 栓箱内设有微动开关，箱门开启时应应急照明灯应被点亮。
9. 本图栓箱栓口中心距地面高度1.10m，以右侧（较低者）消防栓为准。
10. 栓箱内只配置一条水带和水枪，另一条由专业消防人员携带。



双栓带应急照明配消防软管卷盘消防栓箱

图集号

15S202

审核

路志锋

校对

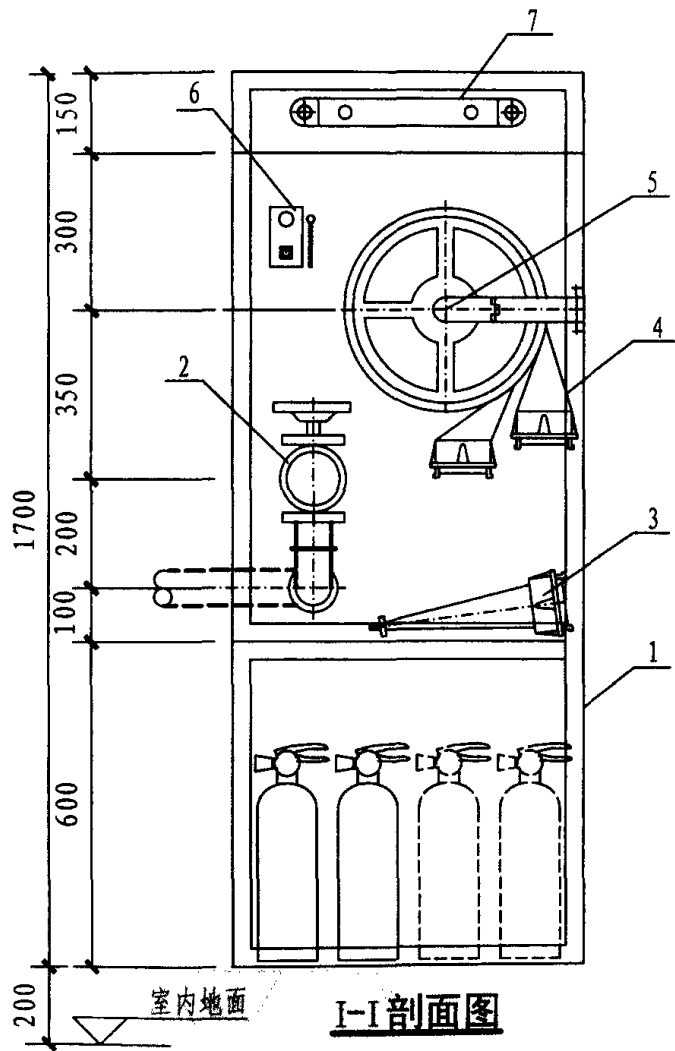
史长伟

设计

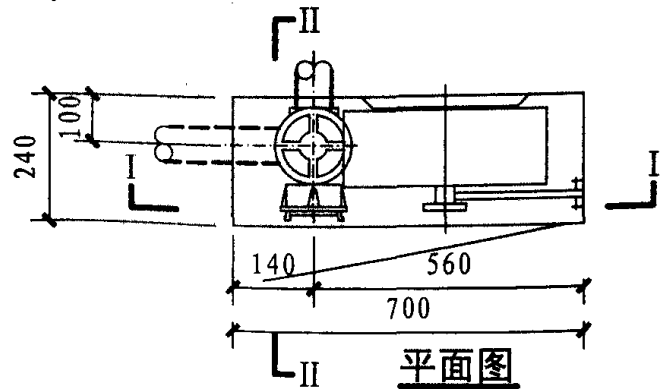
李文

页

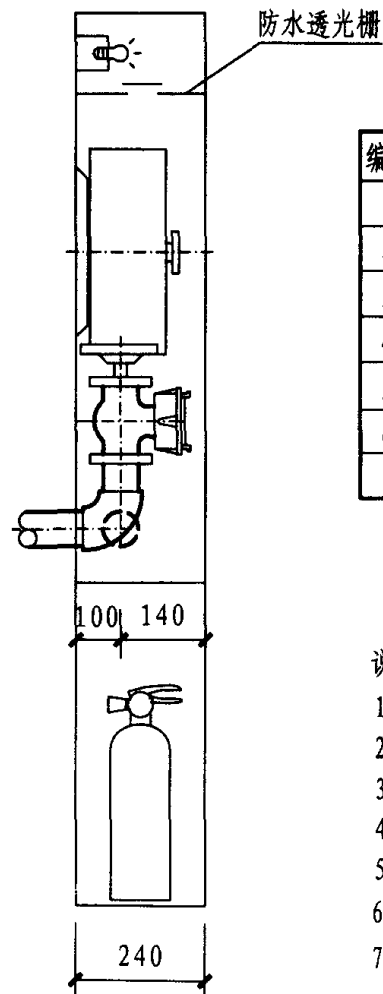
40



I-I 剖面图



平面图



II-II 剖面图

主要器材表

编号	名称	材质	规格	单位	数量
1	消火栓箱	钢-铝合金、钢-不锈钢	1700×700×240	个	1
2	消火栓	-	DN65	个	1
3	水枪	全铜、铝合金	由设计定	支	1
4	水带	内衬里	DN65	条	1
5	水带卷盘	钢	P380	个	1
6	消防按钮	-	成品	个	1
7	应急照明灯	-	24V 5W	套	1

说明：

1. 消火栓、水枪具体型号、规格由设计确定。
2. 消防按钮是否设置由设计确定。
3. 消火栓箱安装见本图集第55~58页。
4. 消火栓箱型号：SG24D65-PY。
5. 应急照明灯的接线端子图详见第35页。
6. 栓箱内设有微动开关，箱门开启时应急照明灯应被点亮。
7. 消火栓进水管如需要布置在底部右侧，箱内配置及箱门开启方向应同时做对称调整。

甲型带应急照明及灭火器箱组合式消防柜

图集号

15S202

审核 路志锋

校对 史长伟

设计 李文

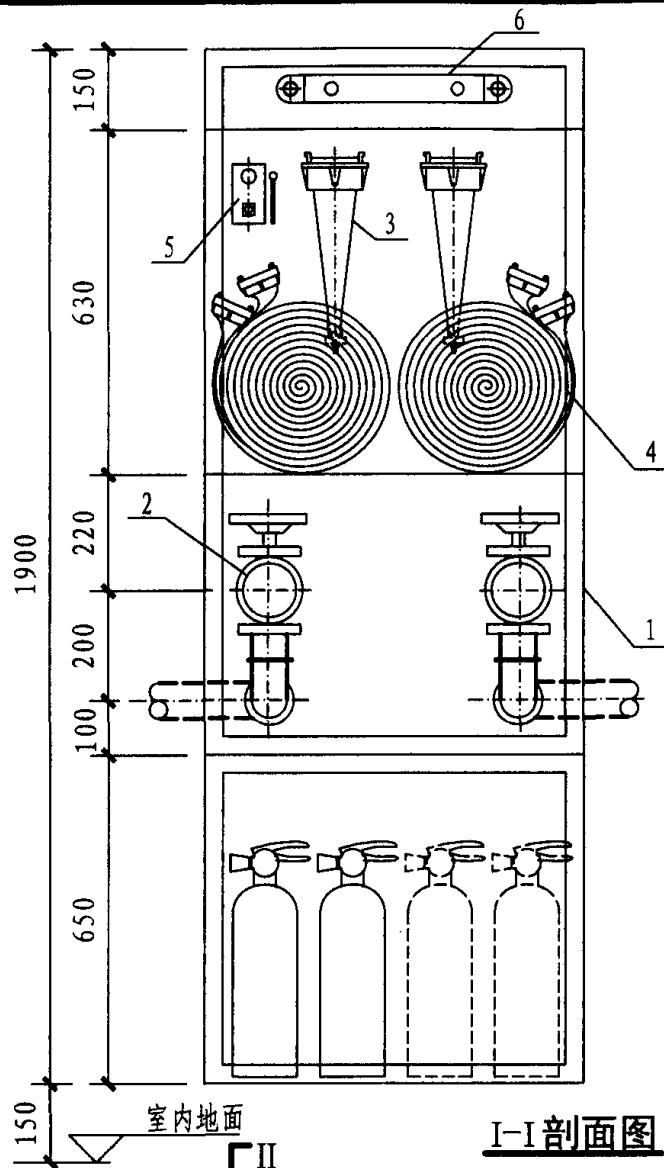
李文

李文

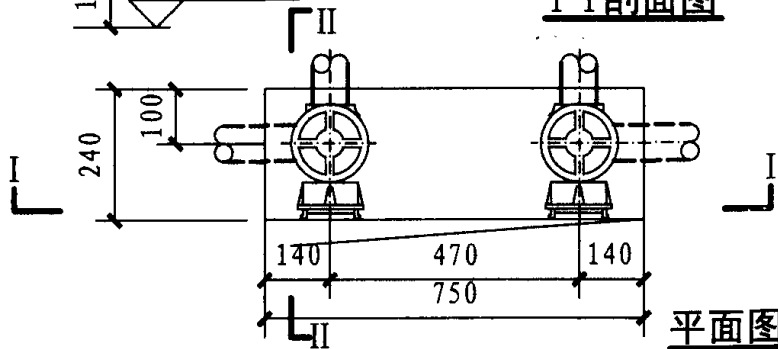
李文

页

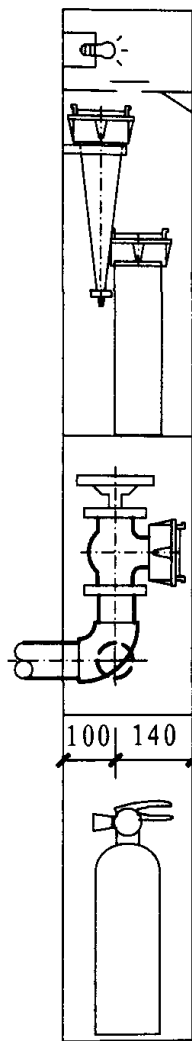
41



I-I 剖面图



平面图



II-II 剖面图

主要器材表

编号	名称	材质	规格	单位	数量
1	消火栓箱	钢-铝合金、钢-不锈钢	1900×750×240	个	1
2	消火栓	-	DN65	个	2
3	水枪	全铜、铝合金	由设计定	支	2
4	水带	内衬里	DN65	条	2
5	消防按钮	-	成品	个	1
6	应急照明灯	-	24V 5W	套	1

说明：

1. 消火栓、水枪具体型号、规格由设计确定。
2. 消防按钮是否设置由设计确定。
3. 消火栓箱安装见本图集第55~58页。
4. 消火栓箱型号：SG24E65-JSY。
5. 应急照明灯的接线端子图详见第35页。
6. 栓箱内设有微动开关，箱门开启时应急照明灯应被点亮。

乙型带应急照明及灭火器箱组合式消防柜

图集号

15S202

审核

路志锋

校对

史长伟

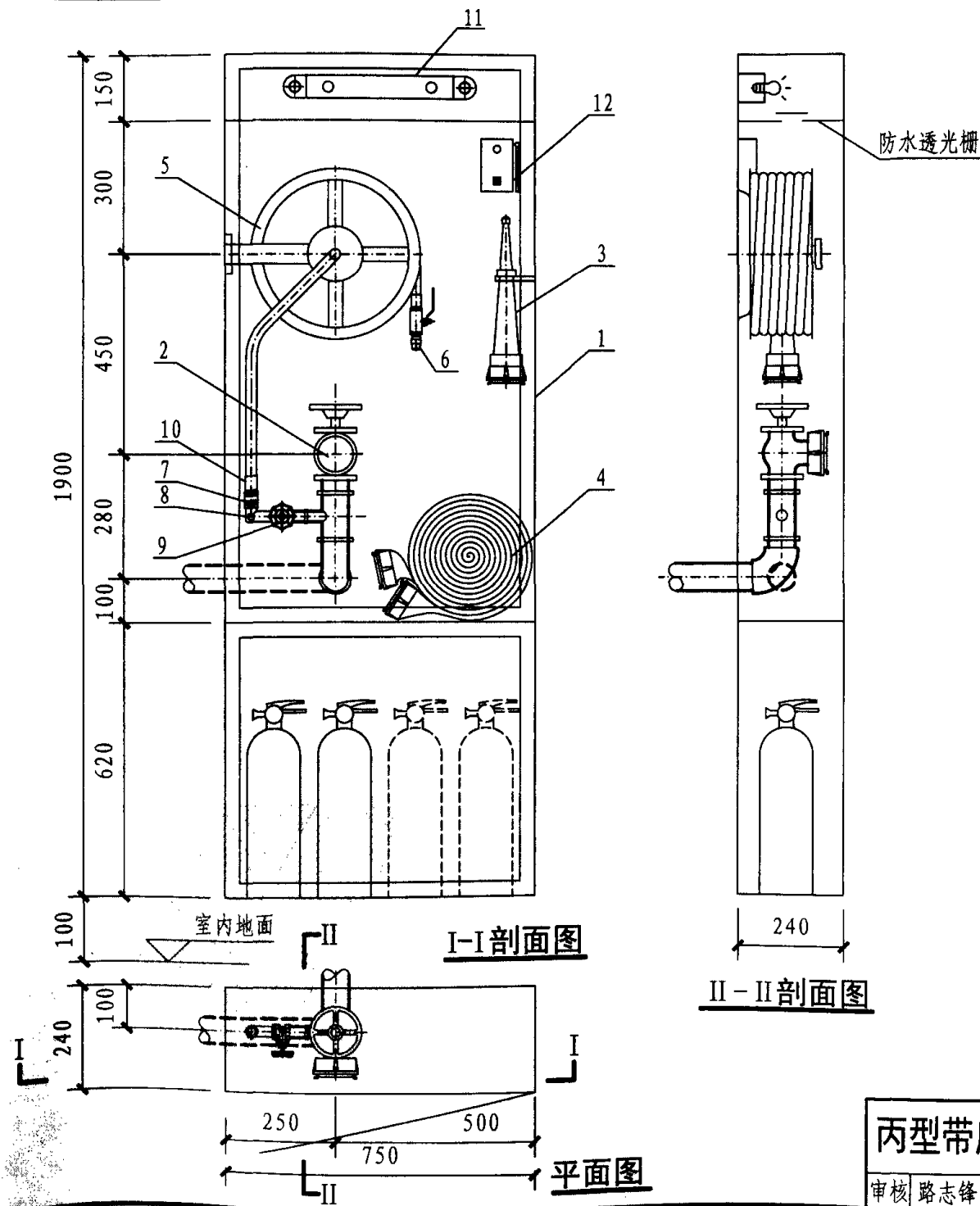
设计

李文

李之

页

42



主要器材表

编号	名称	材质	规格	单位	数量
1	消防栓箱	钢、钢喷塑、 钢-铝合金、 钢-不锈钢	1900×750×240	个	1
2	消防栓	-	DN65	个	1
3	水枪	全铜、铝合金	由设计定	支	1
4	水带	内衬里	DN65 L=25m	条	1
5	消防软管卷盘	-	JPS1.0(1.6)-19	套	1
6	直流喷雾喷枪	全铜	当量喷嘴直径 $\phi 6$	支	1
7	快速接口	全铜	成品	个	1
8	快速接头	钢或铜	DN25	个	1
9	阀门	全铜	DN25	个	1
10	管套	钢(扣压成型)	成品	个	1
11	应急照明灯	-	24V 5W	套	1
12	消防按钮	-	成品	个	1

说明：

1. 消防栓、水枪具体型号、规格由设计确定。
2. 消防按钮是否设置由设计确定。
3. 消防软管内径不小于 $\phi 19$ ，长度宜为30m。
4. 消防软管卷盘用阀门与卷盘配套供应。
5. 消防栓箱安装见本图集第55~58页。
6. 消防栓箱型号：SG24E65Z-JY。
7. 应急照明灯的接线端子图详见第35页。
8. 栓箱内设有微动开关，箱门开启时应急照明灯应被点亮。
9. 消防栓箱也可根据需要将箱内配置及箱门开启方向同时启方向应同时做对称调整。

丙型带应急照明及灭火器箱组合式消防柜

图集号

15S202

审核 路志锋

校对 史长伟

设计 李文

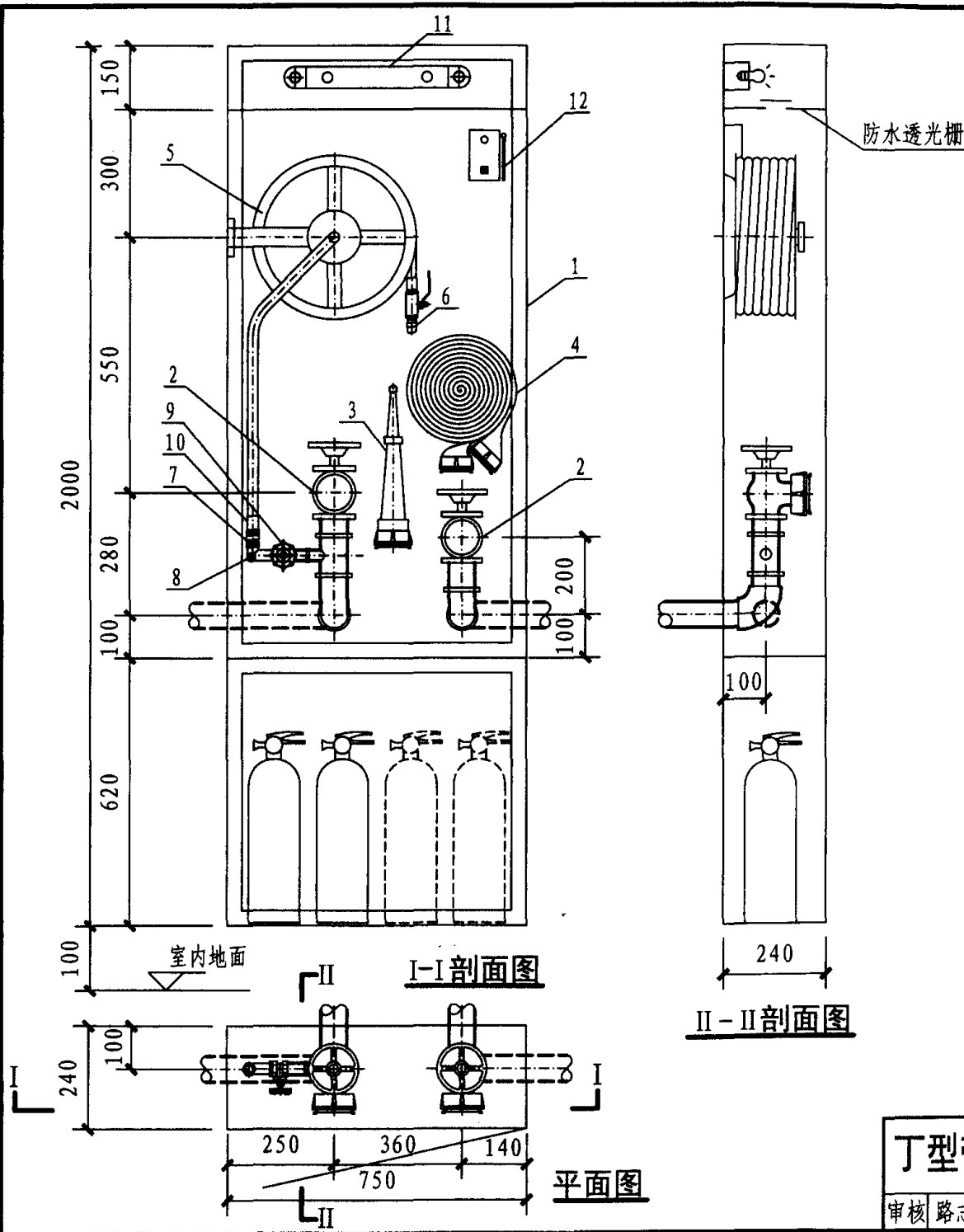
李文

李文

李文

页

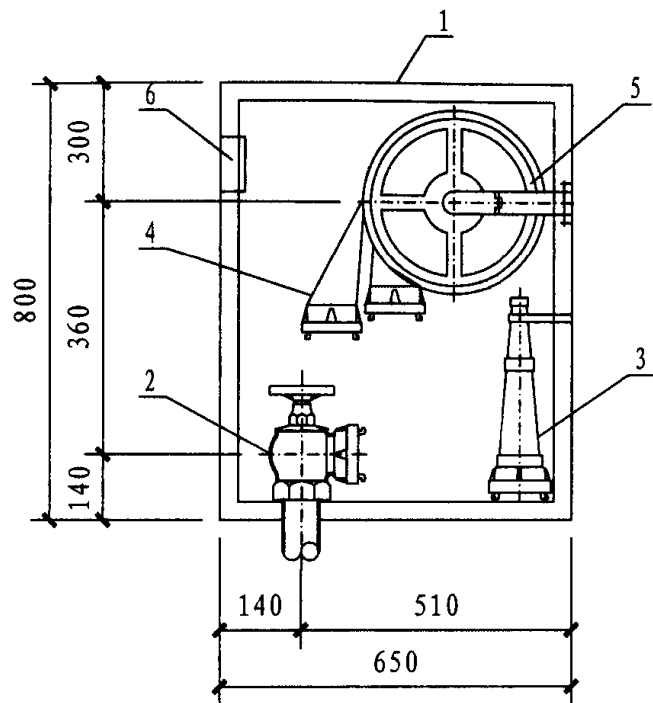
43



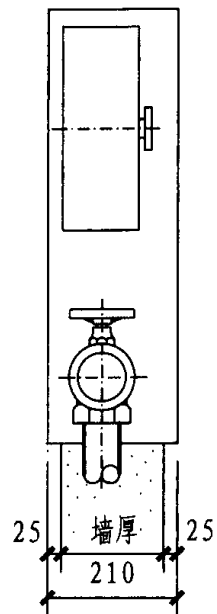
主要器材表

编号	名称	材质	规格	单位	数量
1	消火栓箱	钢、钢喷塑、 钢-铝合金、 钢-不锈钢	2000×750×240	个	1
2	消火栓	-	DN65	个	2
3	水枪	全铜、铝合金	由设计定	支	1
4	水带	内衬里	DN65 L=25m	条	1
5	消防软管卷盘	-	JPS1.0(1.6)-19	套	1
6	直流喷雾喷枪	全铜	当量喷嘴直径 $\phi 6$	支	1
7	快速接口	全铜	成品	个	1
8	快速接头	钢或铜	DN25	个	1
9	阀门	全铜	DN25	个	1
10	管套	钢(扣压成型)	成品	个	1
11	应急照明灯	-	24V 5W	套	1
12	消防按钮	-	成品	个	1

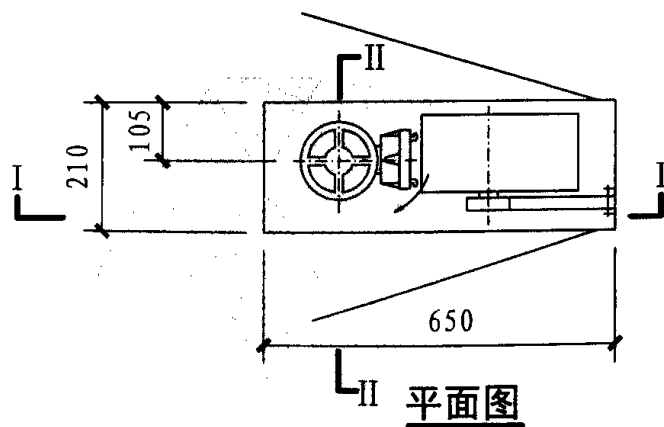
- 说明：
1. 消火栓、水枪具体型号、规格由设计确定。
 2. 消防按钮是否设置由设计确定。
 3. 消防软管内径不小于 $\phi 19$,长度宜为30m。
 4. 消防软管卷盘用阀门与卷盘配套供应。
 5. 消火栓箱安装见本图集第55~58页。
 6. 消火栓箱型号: SG24F65Z-JSY。
 7. 应急照明灯的接线端子图详见第35页。
 8. 栓箱内设有微动开关,箱门开启时应急照明灯应被点亮。
 9. 本图栓箱栓口中心距地面高度1.10m,以右侧(较低者)消火栓为准。
 10. 箱内只配置一条水带和水枪,另一条由专业消防人员携带。



I-I 剖面图



II-II 剖面图



平面图

主要器材表

编号	名称	材质	规格	单位	数量
1	消防栓箱	钢、钢喷塑、 钢-铝合金、 钢-不锈钢	800×650×210	个	1
2	消防栓	-	DN65 旋转型	个	1
3	水枪	全铜、铝合金	由设计定	个	1
4	水带	内衬里	DN65 L=25m	个	1
5	水带卷盘	钢	P380	个	1
6	消防按钮	-	成品	个	1

说明：

1. 消防栓、水枪具体型号、规格由设计确定。
2. 消防按钮是否设置由设计确定。
3. 消防栓箱安装见本图集第55~58页。
4. 消防栓箱型号SG21A65-PH。
5. 本图栓箱严禁在防火墙上安装。
6. 为了满足不同厚度墙体需要，栓箱厚度可由设计人员另行确定，按非标产品生产。

单栓前后开门消防栓箱

图集号

15S202

审核 路志锋

设计 赵爽

校对 史长伟

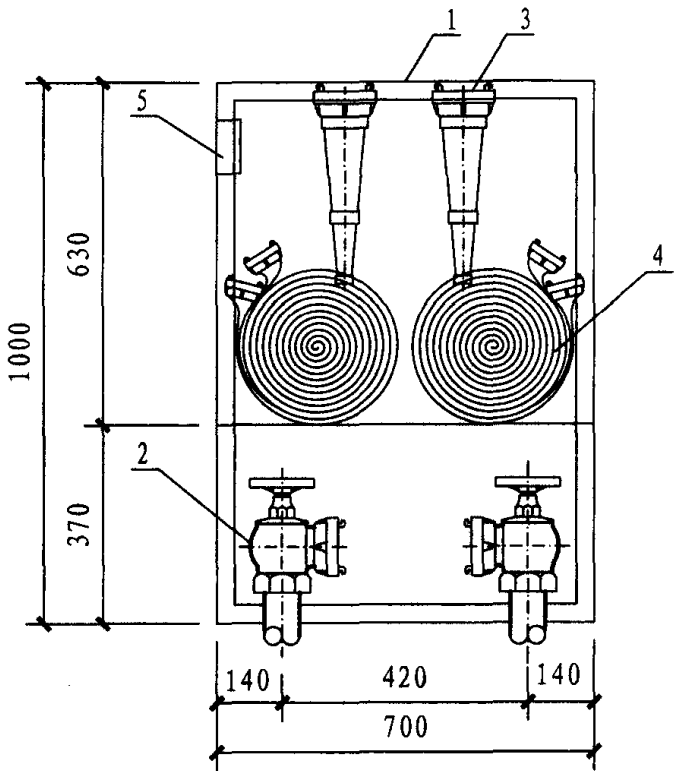
设计 赵爽

设计 赵爽

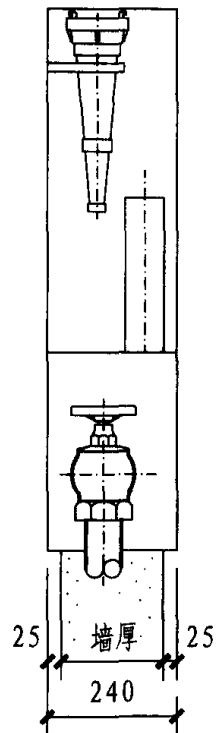
设计 赵爽

页

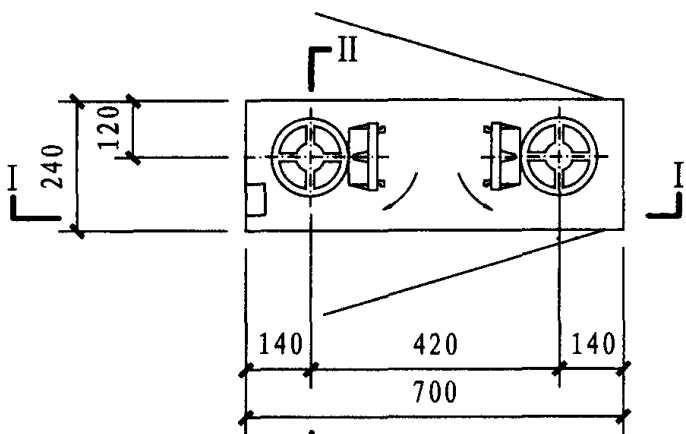
45



I-I 剖面图



II-II 剖面图



II-II 平面图

主要器材表

编号	名称	材质	规格	单位	数量
1	消火栓箱	钢、钢喷塑、 钢-铝合金、 钢-不锈钢	1000×700×240	个	1
2	消火栓	-	DN65 旋转型	个	2
3	水枪	全铜、铝合金	由设计定	个	2
4	水带	内衬里	DN65 L=25m	个	2
5	消防按钮	-	成品	个	1

说明：

1. 消火栓、水枪具体型号、规格由设计确定。
2. 消防按钮是否设置由设计确定。
3. 消火栓箱安装见本图集第55~58页。
4. 消火栓箱型号SG24B65-JSH
5. 本图栓箱严禁在防火墙上安装。
6. 为了满足不同厚度墙体需要，栓箱厚度可由设计人员另行确定，按非标产品生产。

双栓前后开门消火栓箱

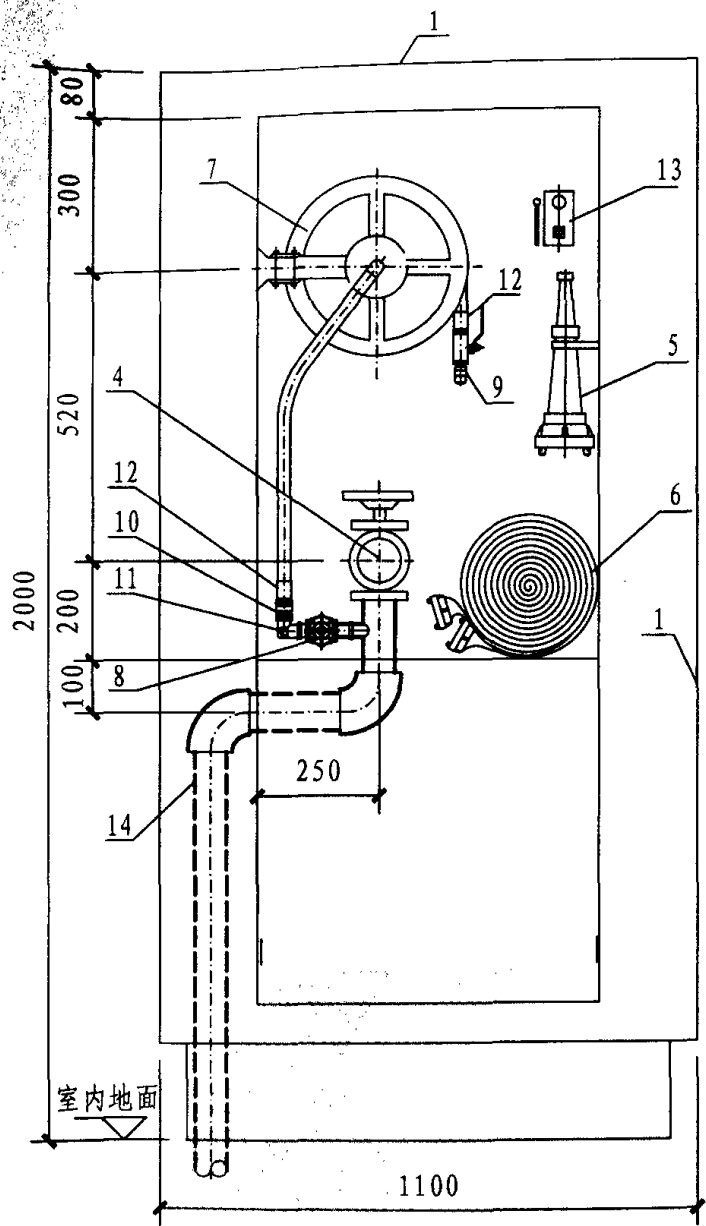
图集号

15S202

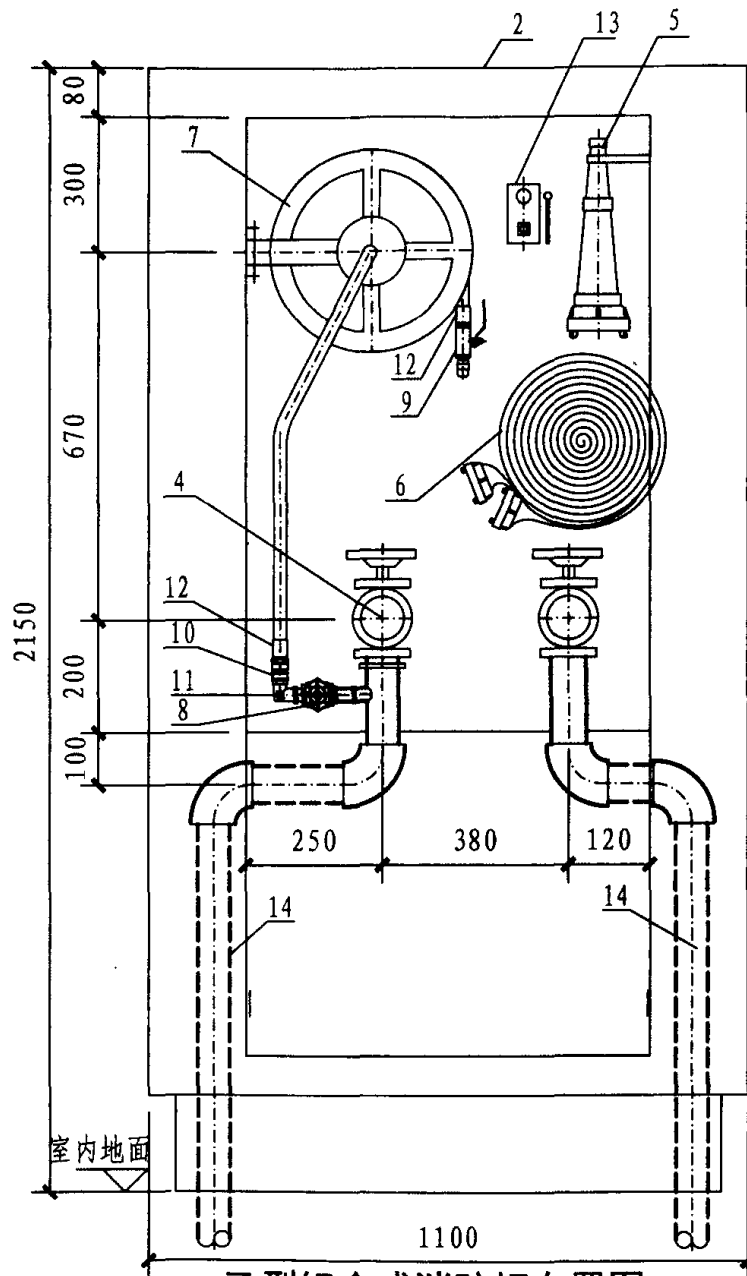
审核 路志锋 校对 史长伟 设计 张丽峰

页

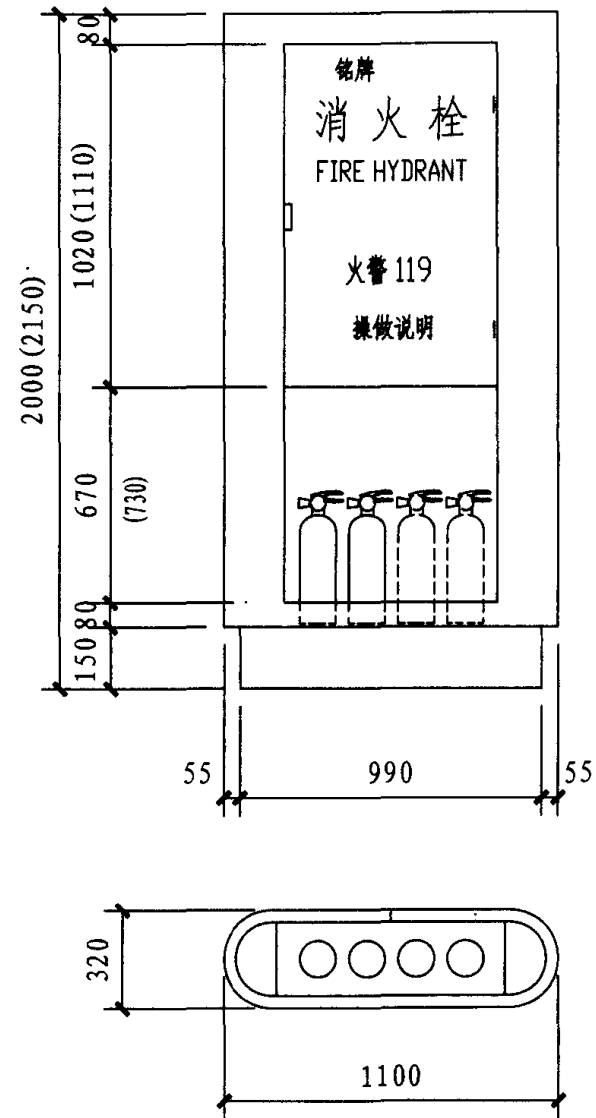
46



甲型组合式消防柜布置图



乙型组合式消防柜布置图



组合式消防柜外形图

注：本页器材表及说明见本图集第48页。

落地型(甲、乙型)带灭火器箱组合式消防柜

图集号

15S202

审核 路志锋

校对 史长伟

设计 姜军

姜军

姜军

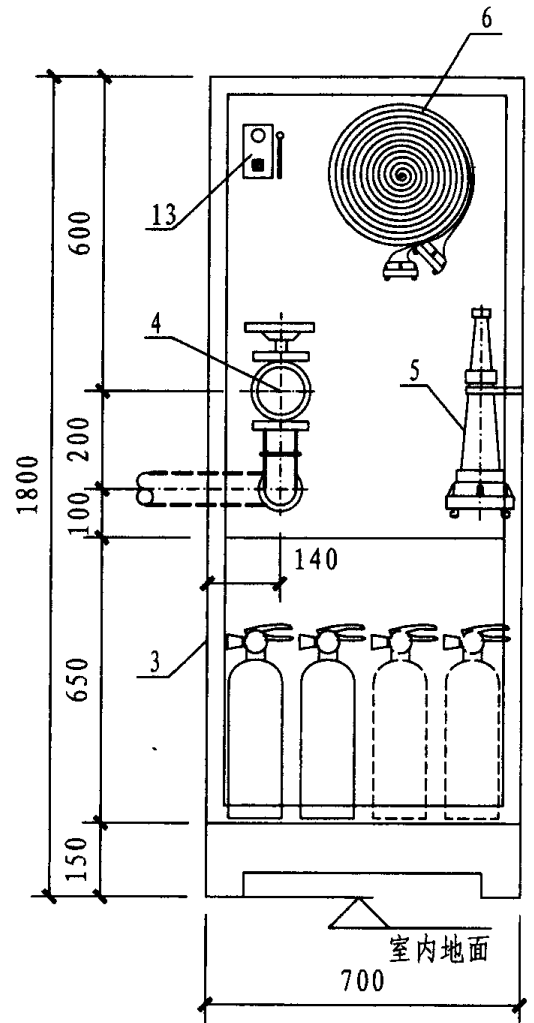
姜军

页

47

主要器材表

编号	名称	材质	规格	单位	数量
1	消防柜	不锈钢、钢喷塑	2000×1100×320	个	1
2	消防柜	不锈钢、钢喷塑	2150×1100×320	个	1
3	消防柜	钢-铝合金(磨砂玻璃) 钢-不锈钢(磨砂玻璃) 钢喷塑	1800×700×240	个	1
4	消火栓	-	DN65	个	甲、丙1 乙2
5	水枪	全铜、铝合金	由设计定	支	1
6	水带	内衬里	DN65 L=25m	条	1
7	消防软管卷盘	钢喷塑	JPS1.0(1.6)-19	套	1
8	阀门	全铜	DN25	个	1
9	直流喷雾喷枪	全铜	当量喷嘴直径 $\phi 6$	支	1
10	快速接口	全铜	成品	个	1
11	快速接头	钢或铜	DN25	个	1
12	管套	成品	-	个	1
13	消防按钮	成品	-	个	1
14	镀锌钢管	DN65	-	米	-

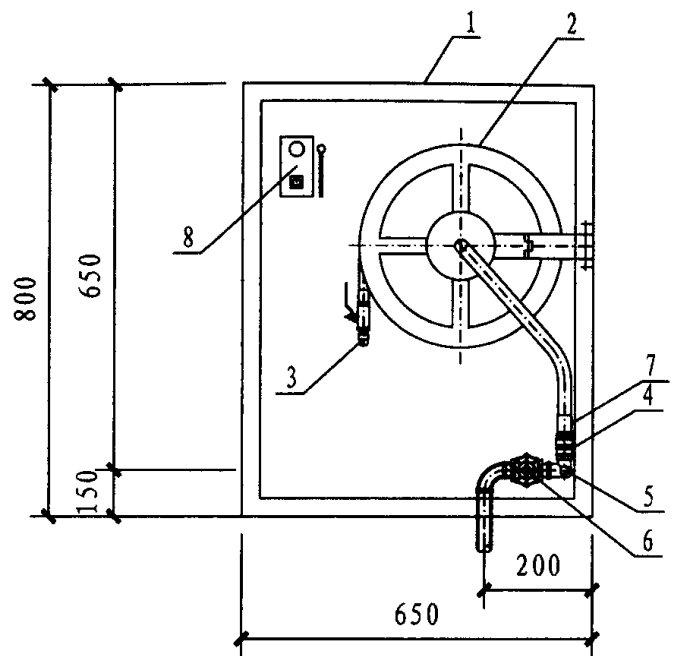


丙型组合式消防柜布置图

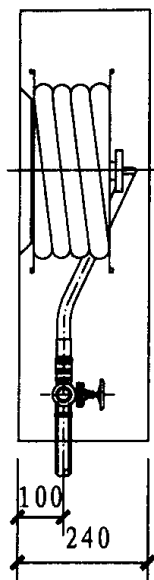
说明：

1. 消火栓、水枪具体型号、规格由设计确定。
2. 消防按钮是否设置由设计确定。
3. 消防软管内径不小于 $\phi 19$ ，长度宜为30m。
4. 乙型消防柜内仅配置一条水带和水枪，另一条由专业消防人员携带。
5. 本图甲、乙型消防柜适用于大型场馆、会所及机场候机楼等大空间特殊建筑物无墙(柱)依托的消火栓箱安装；丙型消防柜适用于钢结构工业厂房、库房或一般工业厂房消火栓箱安装。

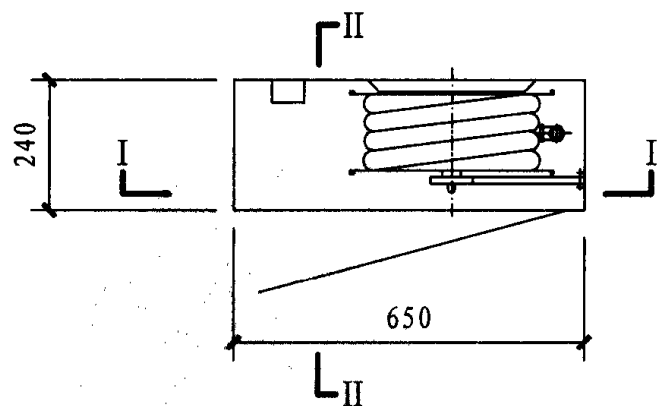
丙型组合式消防柜布置图、 组合式消防柜主要器材表				图集号	15S202
审核	路志锋	校对	史长伟	设计	姜军
				页	48



I-I 剖面图



II-II 剖面图



平面图

主要器材表

编号	名称	材质	规格	单位	数量
1	消防栓箱	钢、钢喷塑、 钢-铝合金、 钢-不锈钢	800×650×240	个	1
2	消防软管卷盘	-	JPS1.0(1.6)-19	套	1
3	直流喷雾喷枪	全铜	当量喷嘴直径 $\phi 6$	支	1
4	快速接口	全铜	成品	个	1
5	快速接头	钢或铜	DN25	个	1
6	阀门	全铜	DN25	个	1
7	管套	钢(扣压成型)	成品	个	1
8	消防按钮	-	成品	个	1

说明：

1. 消防软管内径不小于 $\phi 19$, 长度宜为30m。
2. 消防软管卷盘用阀门、连接件与卷盘配套供应。
3. 消防软管卷盘箱型号: SG24AZ。
4. 当消防(软管)卷盘用水直接接自生活饮用水管道时, 应在用水管道上设置压力型真空破坏器。

自救式消防软管卷盘箱

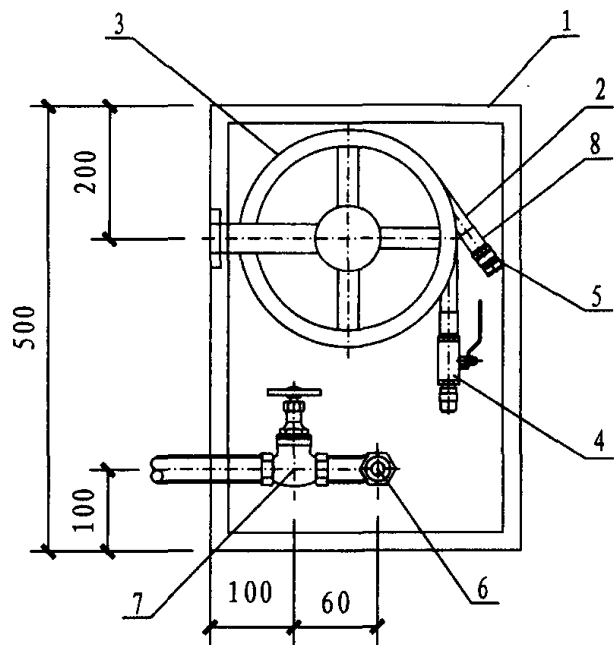
图集号

15S202

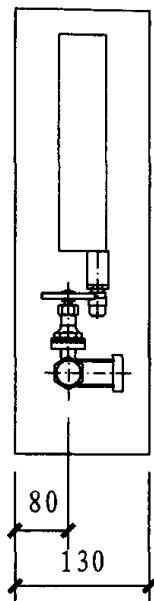
审核 路志锋 校对 史长伟 设计 姜军

页

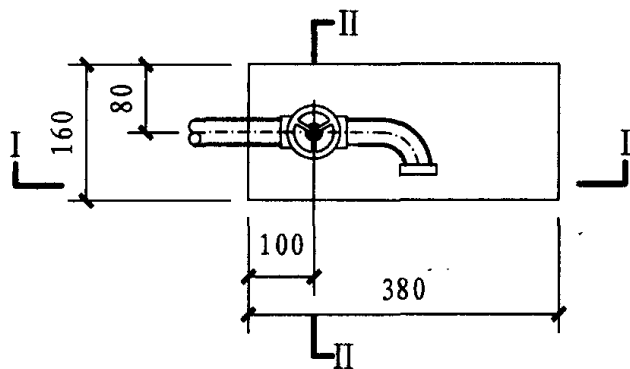
49



I-I 剖面图



II-II 剖面图



平面图

主要器材表

编号	名称	材质	规格	单位	数量
1	轻便消防水龙箱	钢	500×380×130	个	1
2	轻便消防水龙	衬胶	LQ10-10	条	1
3	轻便消防水龙卷盘	钢喷塑	P250	个	1
4	直流喷雾喷枪	全铜	当量喷嘴直径 $\phi 6$	支	1
5	快速接口	全铜	成品	个	1
6	快速接头	钢或铜	DN20	个	1
7	阀门	全铜	DN20	个	1
8	管套	钢(扣压成型)	成品	个	1

说明：

1. 喷枪、快速接口、快速接头、阀门与水带配套供应。
2. 轻便消防水龙箱安装见本图集第55~58页。
3. 轻便消防水龙箱采用全钢箱，钢式门面喷塑。
4. 轻便消防水龙应配置公称直径25有内衬里的消防水带。

轻便消防水龙箱 (住宅)

图集号

15S202

审核 路志锋

设计 路志锋

校对 史长伟

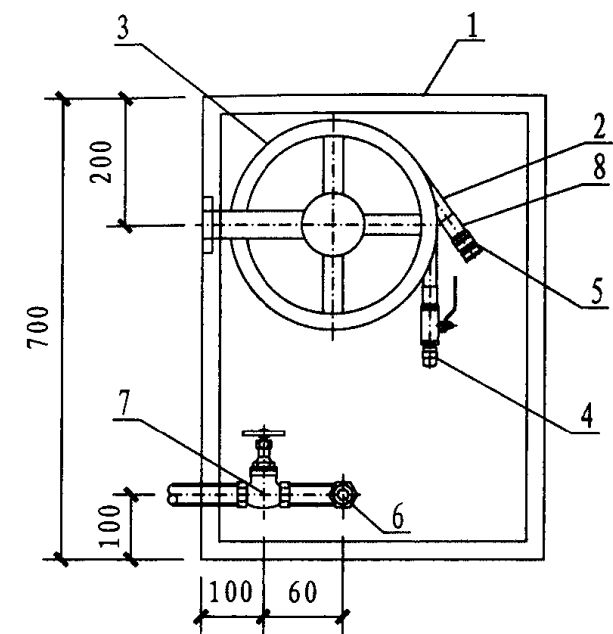
设计 史长伟

设计 李文

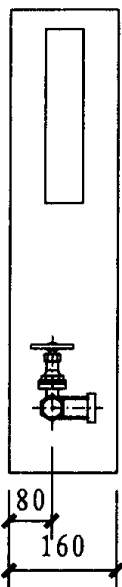
设计 李文

页

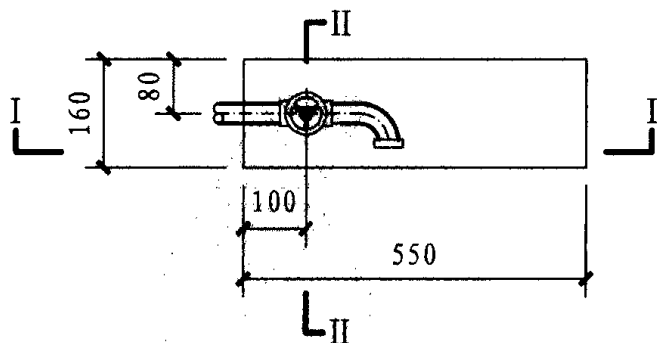
50



I-I剖面图



II-II剖面图



平面图

主要器材表

编号	名称	材质	规格	单位	数量
1	轻便消防水龙箱	钢	700×550×160	个	1
2	轻便消防水龙	衬胶	LQG16-30	条	1
3	轻便消防水龙卷盘	钢喷塑	P380	个	1
4	直流喷雾喷枪	全铜	当量喷嘴直径 $\phi 6$	支	1
5	快速接口	全铜	成品	个	1
6	快速接头	钢或铜	DN25	个	1
7	阀门	全铜	DN25	个	1
8	管套	钢(扣压成型)	成品	个	1

说明：

1. 喷枪、快速接口、快速接头、阀门与水带配套供应。
2. 轻便消防水龙箱安装见本图集第55~58页。
3. 轻便消防水龙箱采用全钢箱，钢式门面喷塑。
4. 轻便消防水龙应配置公称直径25有内衬里的消防水带。

轻便消防水龙箱

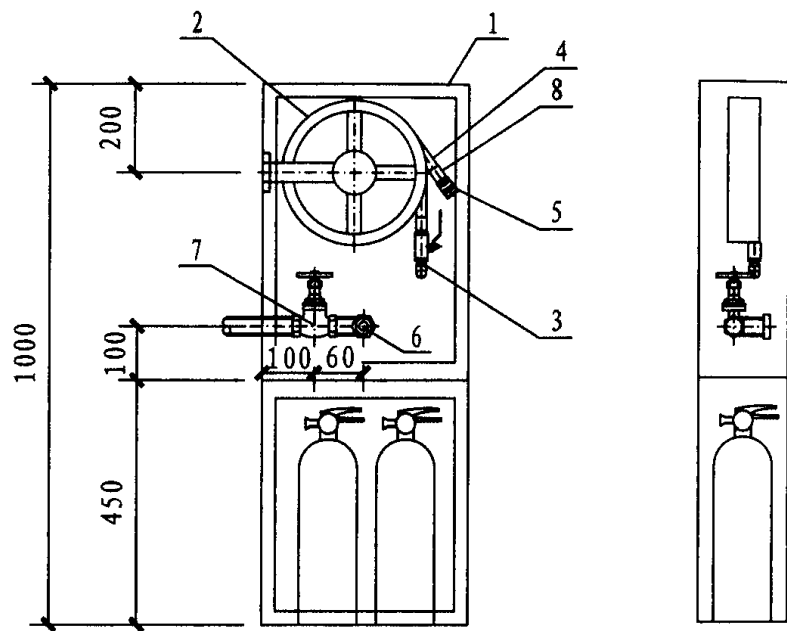
图集号

15S202

审核 路志锋 校对 史长伟 设计 李文

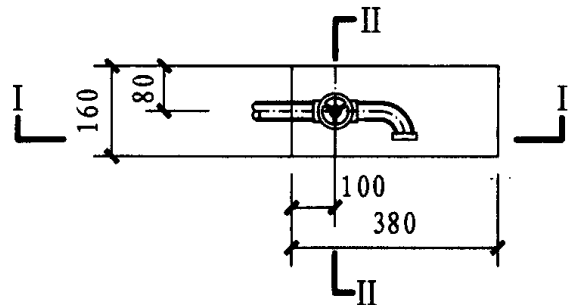
页

51



I-I剖面图

II-II剖面图



平面图

主要器材表

编号	名称	材质	规格	单位	数量
1	轻便消防水龙柜	钢	1000×380×160	个	1
2	轻便消防水龙卷盘	钢喷塑	P250	个	1
3	直流喷雾喷枪	全铜	当量喷嘴直径 $\phi 6$	支	1
4	轻便消防水龙	衬胶	LQ10-10(15、20)	条	1
5	快速接口	全铜	成品	个	1
6	快速接头	钢或铜	DN20	个	1
7	阀门	全铜	DN20	个	1
8	管套	钢(扣压成型)	成品	个	1

说明：

1. 喷枪、快速接口、快速接头、阀门与水带配套供应。
2. 轻便消防水龙柜安装见本图集第55~58页。
3. 轻便消防水龙应配置公称直径25有内衬里的消防水带。
4. 轻便消防水龙箱采用全钢箱，钢式门面喷塑。
5. 当消防(软管)卷盘用水直接取自生活饮用水管道时，应在用水管道上设置压力型真空破坏器。

轻便消防水龙柜(一)

图集号

15S202

审核 路志锋

校对 史长伟

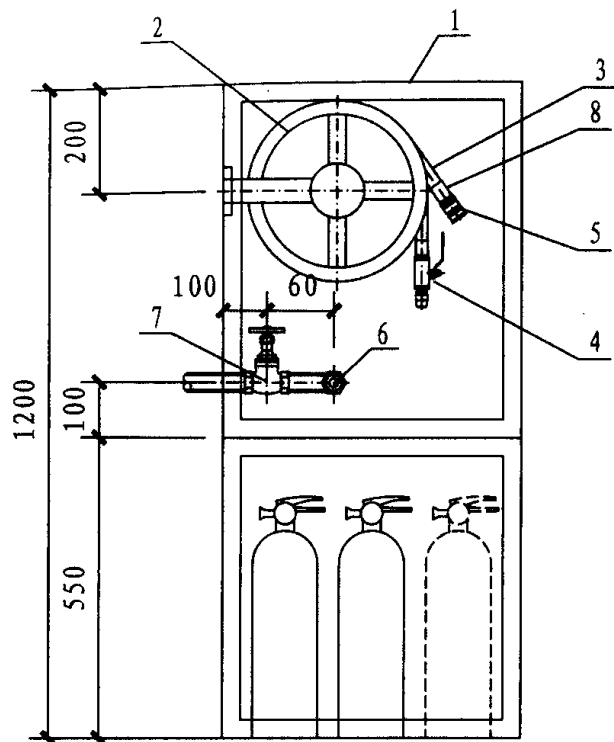
设计 李文

李文

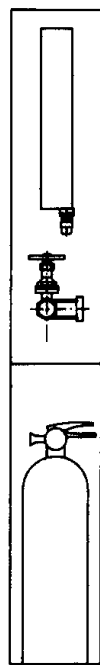
页

52

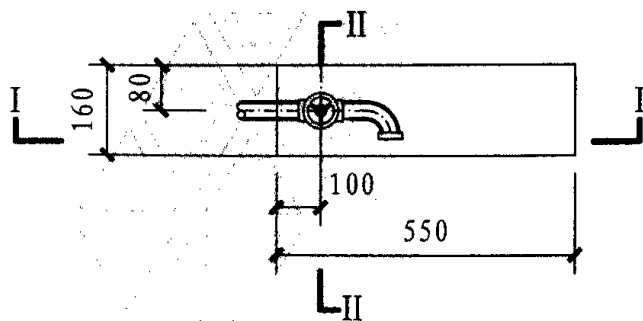
52



I-I剖面图



II-II剖面图



平面图

主要器材表

编号	名称	材质	规格	单位	数量
1	轻便消防水龙柜	钢	1200×550×160	个	1
2	轻便消防水龙卷盘	钢喷塑	P380	个	1
3	轻便消防水龙	衬胶	LQC16-30	条	1
4	直流喷雾喷枪	全铜	当量喷嘴直径 $\phi 6$	支	1
5	快速接口	全铜	成品	个	1
6	快速接头	钢或铜	DN25	个	1
7	阀门	全铜	DN25	个	1
8	管套	钢(扣压成型)	成品	个	1

说明：

1. 水枪、快速接口、快速接头、阀门与水带配套供应。
2. 轻便消防水龙柜安装见本图集第55~58页。
3. 轻便消防水龙应配置公称直径25有内衬里的消防水带。
4. 轻便消防水龙柜采用全钢，钢式门面喷塑。

轻便消防水龙柜(二)

图集号

15S202

审核 路志锋

路志锋

校对 史长伟

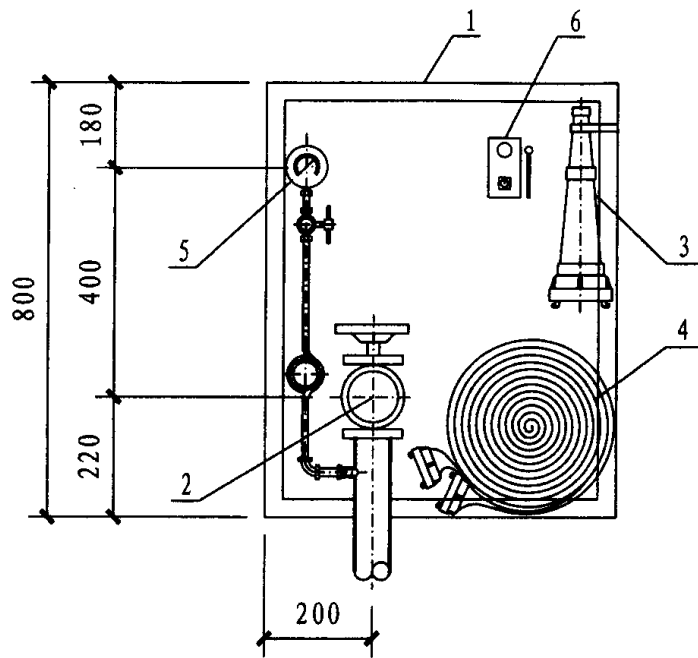
史长伟

设计 李文

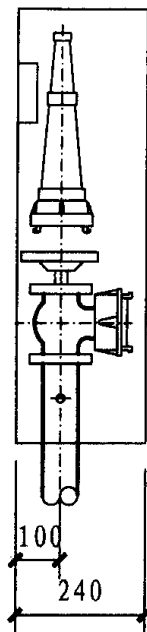
李文

页

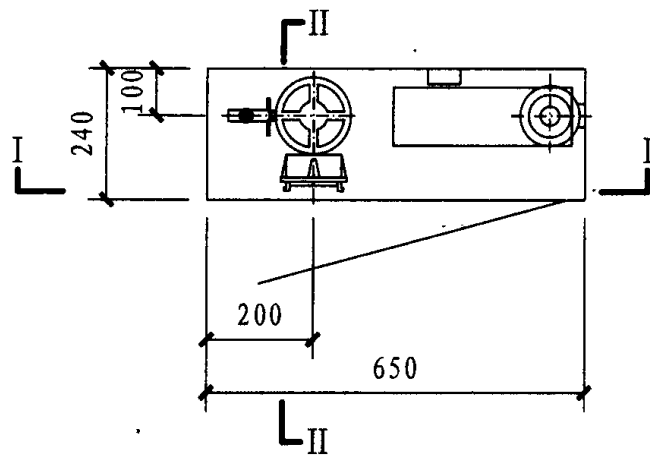
53



I-I 剖面图



II-II 剖面图



平面图

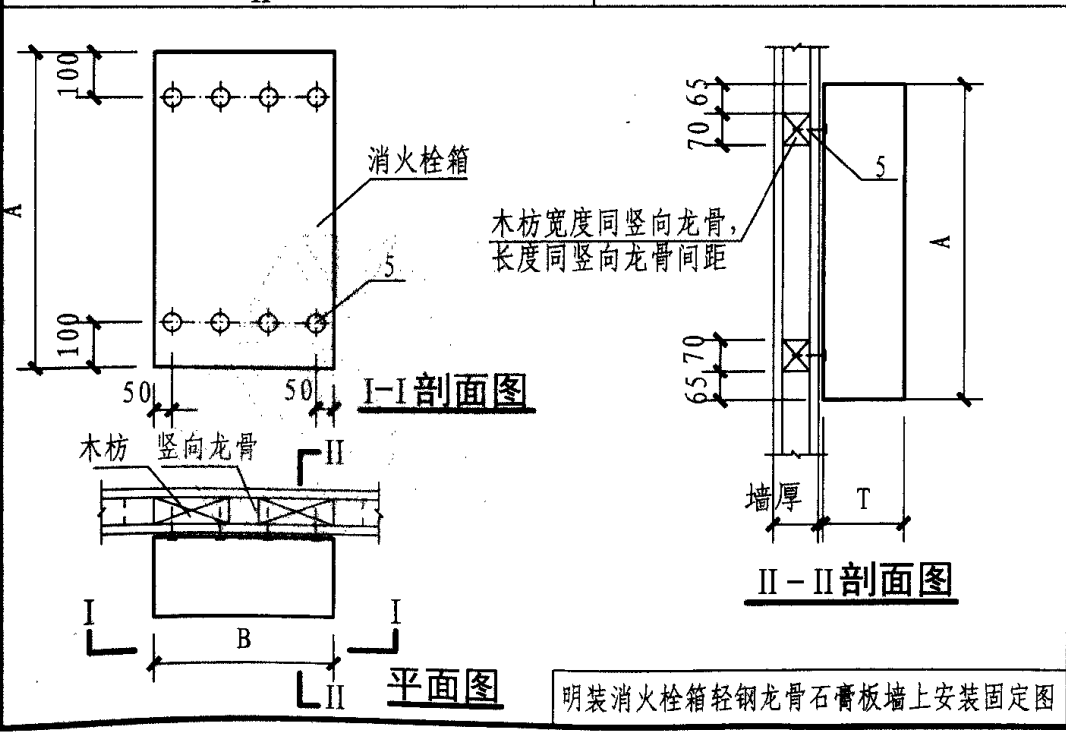
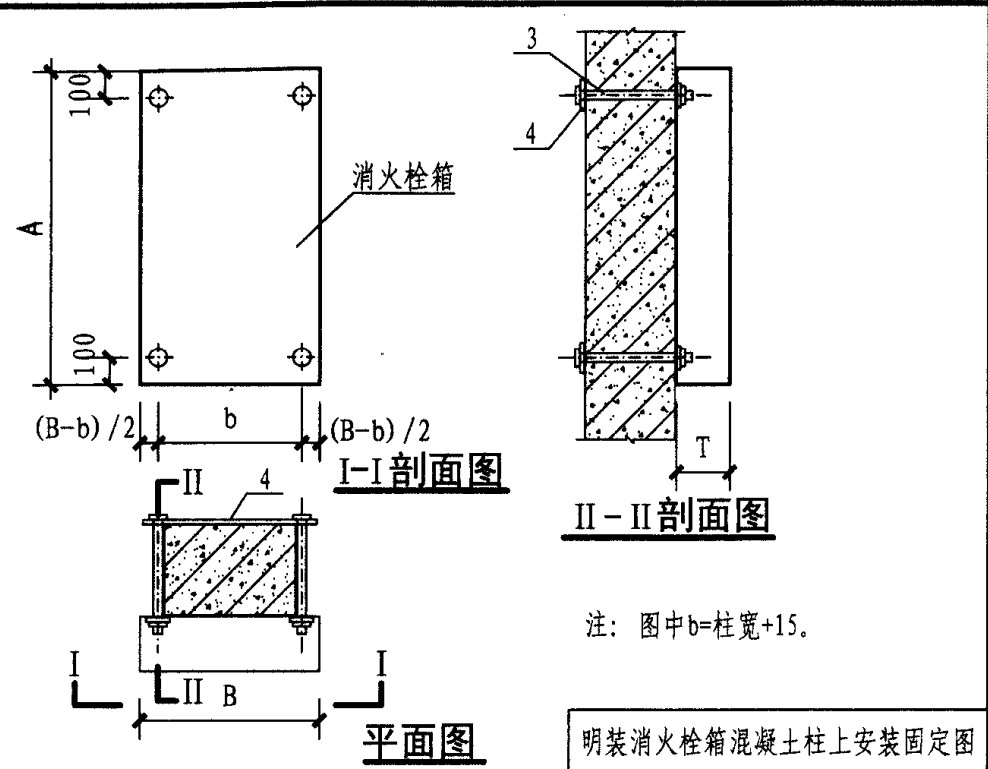
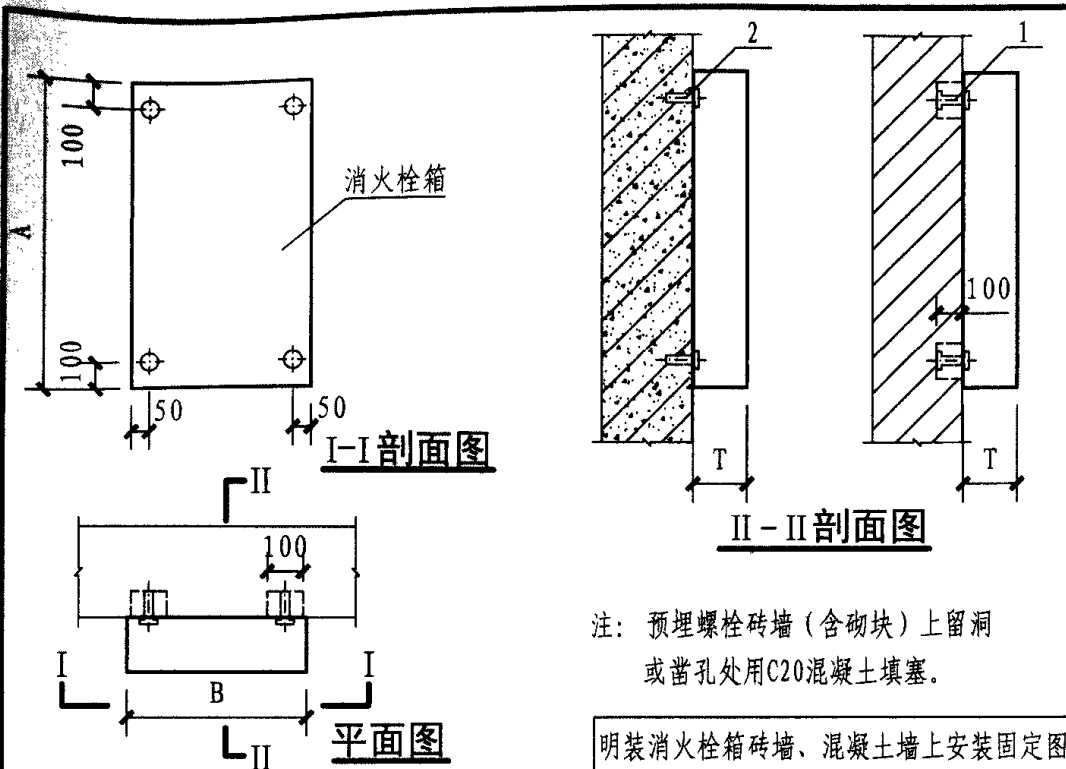
主要器材表

编号	名称	材质	规格	单位	数量
1	消火栓箱	钢、钢喷塑、 钢-铝合金、 钢-不锈钢	800×650×240	个	1
2	消火栓	-	DN65	个	1
3	水枪	全铜、铝合金	由设计定	个	1
4	水带	内衬里	DN65 L=25m	个	1
5	压力表	-	Y-100 0~1.6MPa	套	1
6	消防按钮	-	成品	个	1

说明：

1. 消火栓、水枪具体型号、规格由设计确定。
2. 消防按钮是否设置由设计确定。
3. 消火栓箱安装见本图集第55~58页。
4. 试验用消火栓箱型号：SG24A65-J。
5. 试验用消火栓箱安装在温度低于5°C的室内或有结冻可能的室外时，应采取防冻措施或安装冬季放水阀门。

试验用消火栓箱				图集号	15S202
审核	路志锋	设计	李文	页	54



主要材料表

编号	名称	规格	单位	数量
1	镀锌螺栓	M8×100	套	4
2	镀锌膨胀螺栓	M8×100	套	4
3	镀锌螺栓	M10×(柱厚+30)	套	4
4	镀锌扁钢	-50×5×(柱宽+100)	根	2
5	木螺钉	L=35	个	8

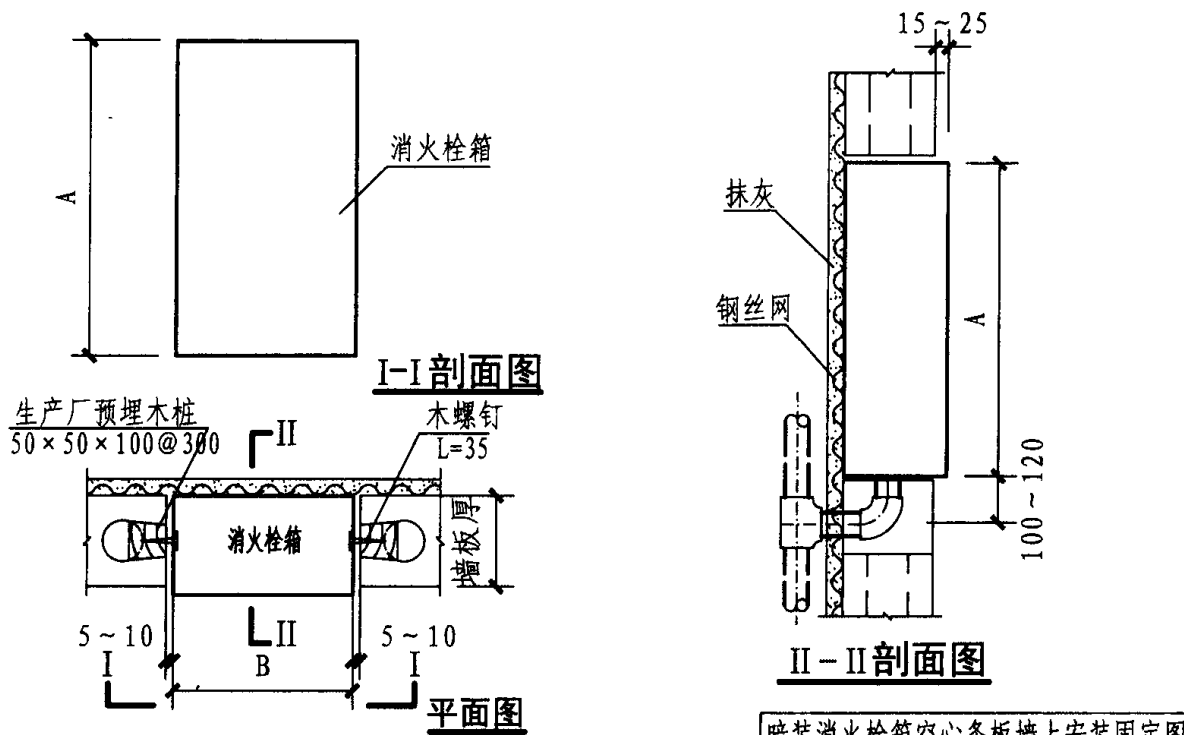
说明：消火栓箱明装时，箱门开启角度不应小于175°。

室内消火栓箱明装固定图

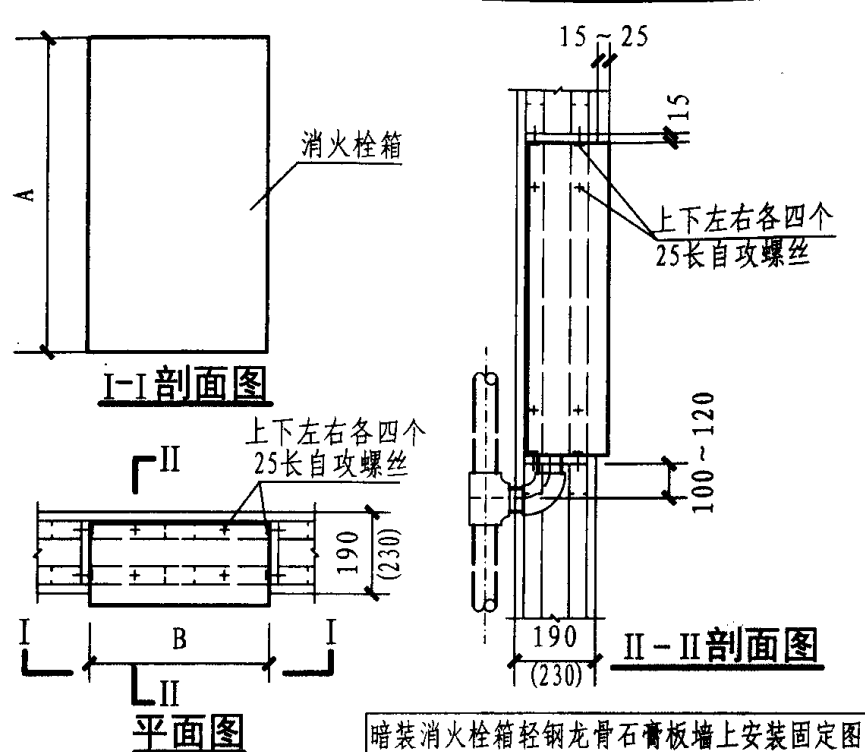
审核 路志锋 校对 李文 设计 史长伟

图集号 15S202

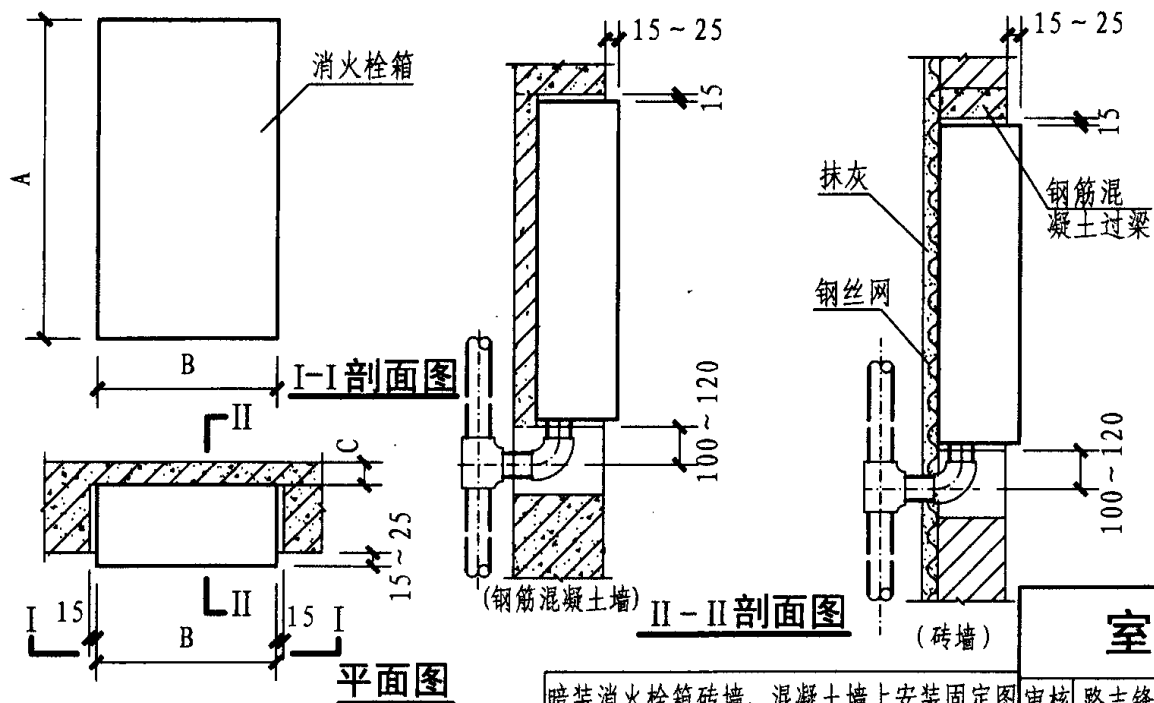
页 55



暗装消防栓箱空心条板墙上安装固定图



暗装消防栓箱轻钢龙骨石膏板墙上安装固定图



暗装消防栓箱砖墙、混凝土墙上安装固定图

说明:

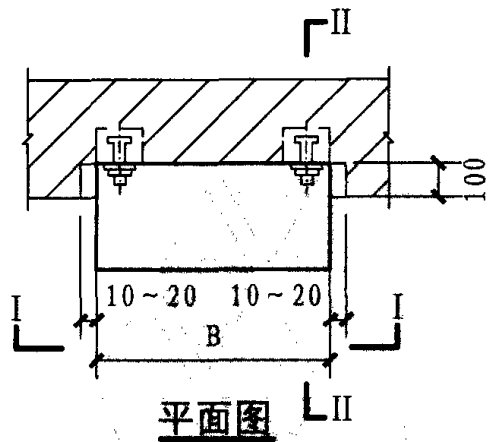
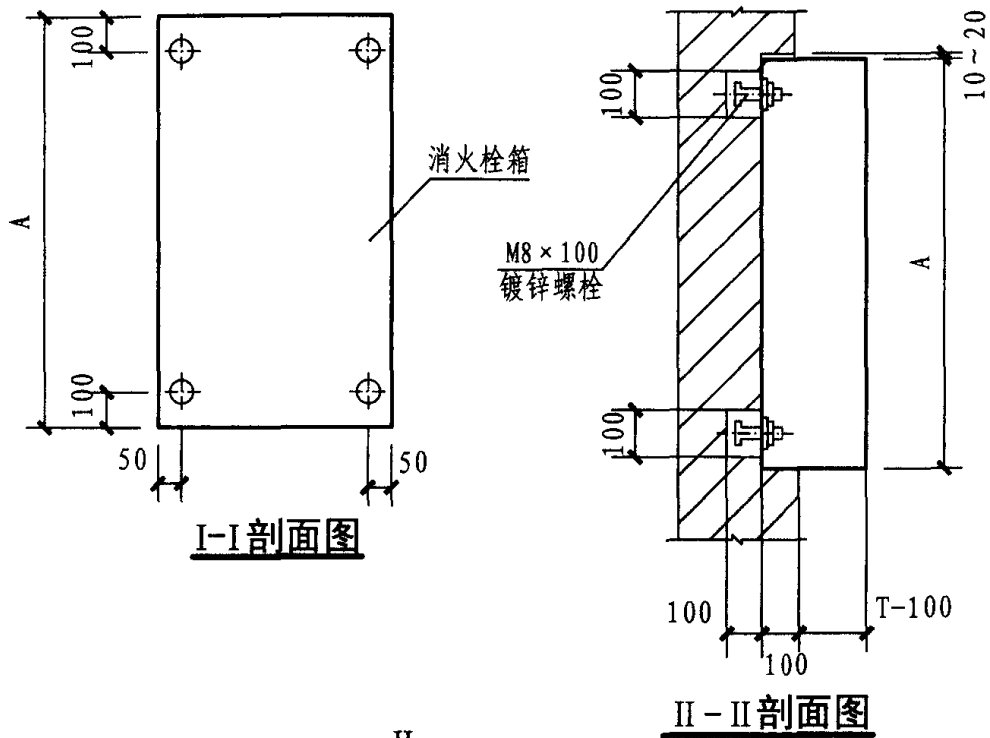
1. 消防栓箱暗装时, 箱门开启角度不应小于160°。
2. 砖墙砌体可为实心砖、空心砖或砌块。
3. 箱体与墙体间应用木楔填塞, 使箱体稳固后, 再用M5水泥砂浆填实抹平。
4. 栓箱洞口后部剩余砖墙混凝土墙厚 $C > 60\text{mm}$ 预留洞口可不贯通。

室内消防栓箱暗装固定图

图集号 15S202

审核 路志锋 路志锋 校对 李文 李文 设计 史长伟 史长伟

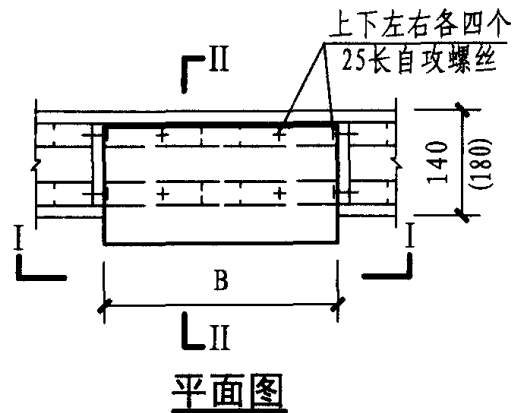
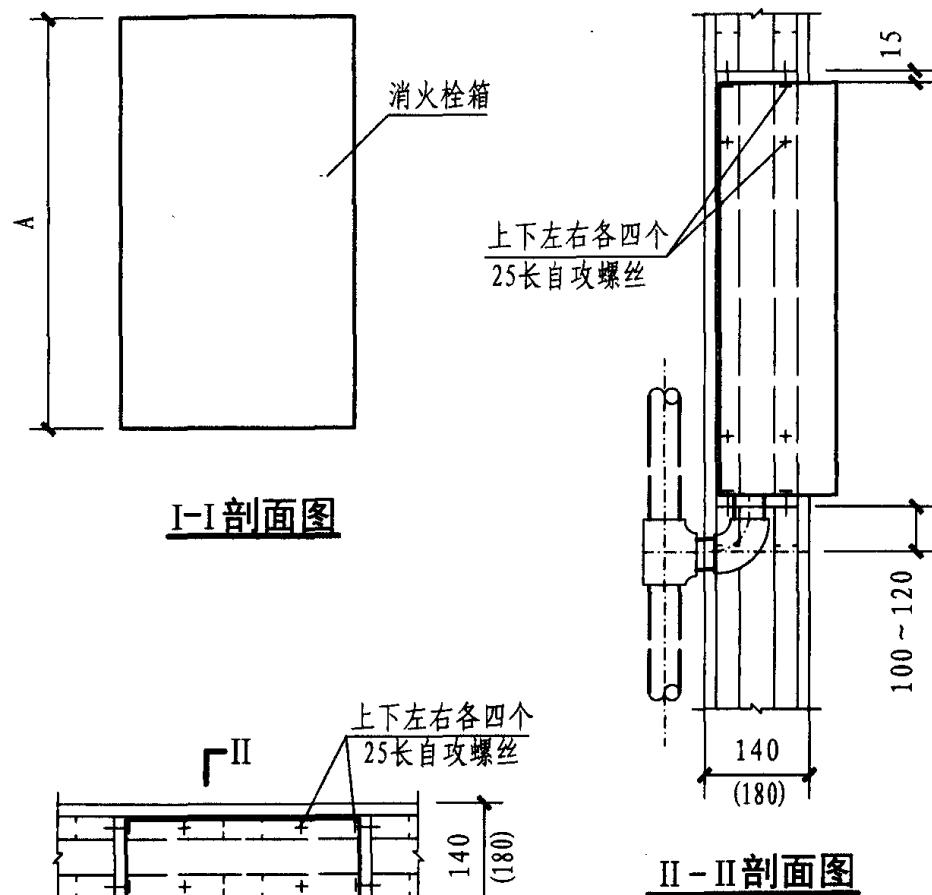
页 56



说明:

1. 预埋螺栓砖墙上留洞或凿孔处用C20混凝土填塞。
2. 箱体与墙体间用M5水泥砂浆填实抹平。

半暗装消防栓箱砖墙上安装固定图



半暗装消防栓箱轻钢龙骨石膏板墙上安装固定图

室内消防栓箱半暗装固定图

图集号

15S202

审核 路志锋 路志锋 校对 李文 李文 设计 史长伟 史长伟

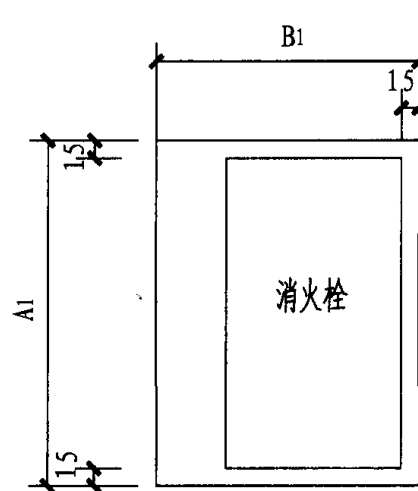
页

57

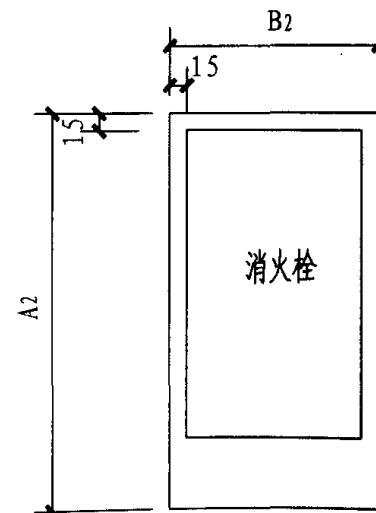
砖墙、混凝土墙上暗装、半暗装栓箱留洞尺寸表 (单位: mm)

消火栓箱外形尺寸 (A) × (B) × (T)	侧面进水		底部(后)进水		洞口底边 距地面高度
	A1	B1	A2	B2	
650 × 500 × 210	680	750	-	-	注 1
500 × 380 × 130	530	630	-	-	由设计确定
700 × 550 × 160	730	800	-	-	
1000 × 380 × 160	1030	630	-	-	
1200 × 550 × 160	1230	800	-	-	
800 × 650 × 160 180 200 210 240	830	900	1050	680	设计 人员 根据 所选 箱型, 按栓 口中 心距 地面 高度 1.10m 计算 确定
950 × 650 × 240	-	-	1200	680	
1000 × 700 × 160 180 200 240	-	-	1250	730	
1150 × 700 × 240	-	-	1400	730	
1200 × 750 × 160 180 200 240	-	-	1450	780	
1350 × 750 × 240	-	-	1600	780	

消火栓箱外形尺寸 (A) × (B) × (T)	侧面进水		底部(后)进水		洞口底边 距地面高度
	A1	B1	A2	B2	
1600 × 700 × 180 240	1630	950	[1630]	[730]	85 135
1700 × 700 × 240	1730	950	[1730]	[730]	185
1800 × 700 × 160 180 240	1830	950	[1830]	[730]	85 85、135
1800 × 750 × 180 240	2030	1000	-	-	85
1900 × 750 × 240	1930	1000	[1930]	[780]	85、135
2000 × 750 × 160 180	2030	1000	-	-	85



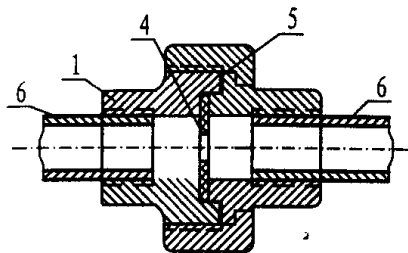
侧面进水栓箱暗装留洞图



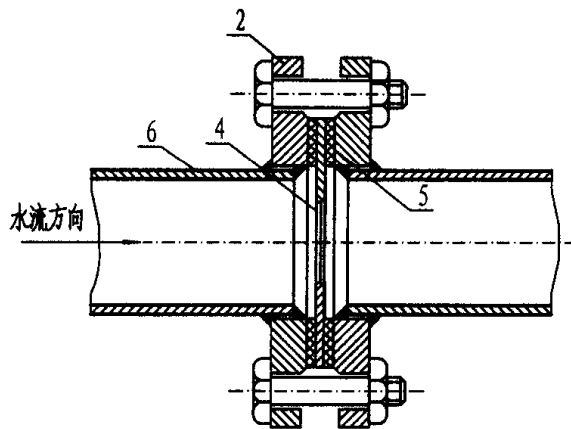
底部进水栓箱暗装留洞图

- 注: 1. 按栓箱顶部紧贴梁底安装计算确定。
 2. 括号内数值为后部进水消防柜暗装留洞尺寸。
 3. 若双栓室内消火栓两侧进水, 则暗装留洞宽向尺寸B 相应增加220。

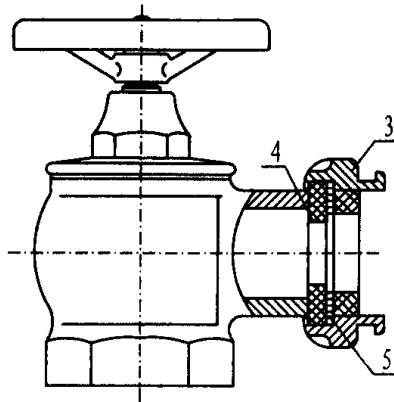
砖墙、混凝土墙上暗装、半暗装栓箱 留洞尺寸表							图集号	15S202
审核	路志锋	路志锋	校对	李文	李文	设计	史长伟	史长伟
							页	58



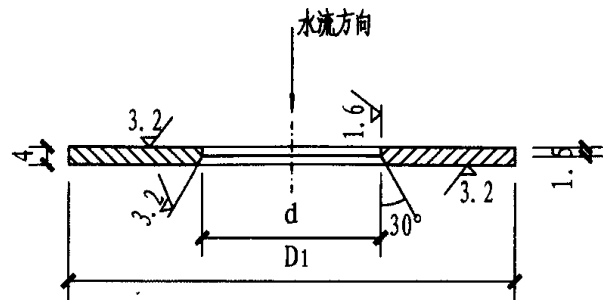
栓前活接头内安装



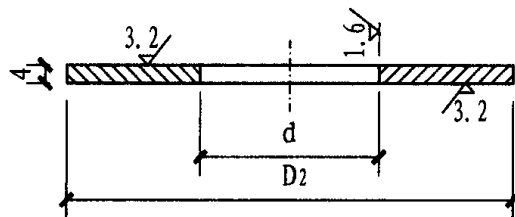
栓前法兰连接安装



栓后固定接口内安装



倒角扩口型减压孔板



直口型减压孔板

主要材料表

编号	名称	材料	规格	单位	数量	备注
1	活接头	可锻铸铁	DN65	个	1	-
2	法兰	钢	DN65	个	2	-
3	消火栓固定接口	铝	DN65	个	1	栓箱内已配置
4	减压孔板	不锈钢, 黄铜	由设计确定d	个	1	-
5	密封垫	橡胶	DN65	个	1或2	-
6	消火栓支管	镀锌钢管	DN65	m	设计定	-

尺寸表

孔板类型	栓前活接头内安装	栓前法兰连接安装	栓后固定接口内安装
倒角扩口型	DN65 D1=D2=86	DN65 D1=D2=120	-
直口型			DN65 D2=72

说明: 减压孔板的孔径d按本图集第60页由设计人员选用。

减压孔板安装图

图集号

15S202

审核 路志锋

设计 路志锋

校对 史长伟

设计 史长伟

王晖

王晖

页

59

栓前安装孔板水头损失值 $H_k (\times 10^4 \text{Pa})$

孔板孔径 d (mm)	流量 q_x (L/s) 和管道公称直径 DN (mm)	
	DN65	
	$q_x = 2.5$	$q_x = 5.0$
16	19.7	78.9
18	12.1	48.3
20	7.8	31.0
22	5.2	20.7
24	3.5	14.2
26	-	10.0
28	-	7.2
30	-	5.3
32	-	3.9

孔板水头损失值 H_k 按下式计算:

$$H_k = \xi \frac{1.6 \times 10^7}{2g \pi^2 DN^4} q_x^2$$

$$\xi = \left[1.75 \frac{DN^2 (1.1 - d^2/DN^2)}{d^2 (1.175 - d^2/DN^2)} - 1 \right]^2$$

式中:

- ξ - 孔板的局部阻力系数;
- DN - 给水管公称直径 (mm);
- d - 孔板的孔径 (mm);
- q_x - 水流通过孔板后的流量 (L/s);
- g - 重力加速度 (9.8m/s^2);
- H_k - 孔板水头损失值 ($\times 10^4 \text{Pa}$);

栓后安装孔板组合水头损失值 $H_k (\times 10^4 \text{Pa})$

孔板孔径 d (mm)	消防栓型号	DN65	
	流量 q_x (L/s)	2.5	5.0
	16	20.84	83.36
18	12.74	50.96	
20	8.17	32.67	
22	5.43	21.73	
24	3.73	14.91	
26	-	10.45	
28	-	7.51	
30	-	5.47	
32	-	4.05	

1. 本表水头损失值 H_k 为消防栓与孔板组合水头损失。
2. 孔板类型为直口型减压孔板。
3. 组合水头损失 $H_k (\times 10^4 \text{Pa})$ 按下式计算:

$$H_k = 1.06 \left[\frac{1.75 \beta^2 (1.1 - \beta^2)}{(1.175 - \beta^2)} - 1 \right]^2 \times \frac{V^2}{2g}$$

$$V = \frac{4q_x}{\pi D^2} \times 10^3 \quad \beta = \frac{d}{D}$$

式中:

- β - 相对孔径, 0.2 ~ 0.5; V - 管内流速 (m/s);
- d - 孔板孔径 (mm); q_x - 水流通过孔板后的流量 (L/s);
- D - 消防栓管内径 68mm; g - 重力加速度 (9.8m/s^2);

注: 本表根据1998年中国水利水电科学院冷却水研究所的“消防栓与孔板组合件局部阻力系数测定成果”编制。

减压孔板水头损失计算表

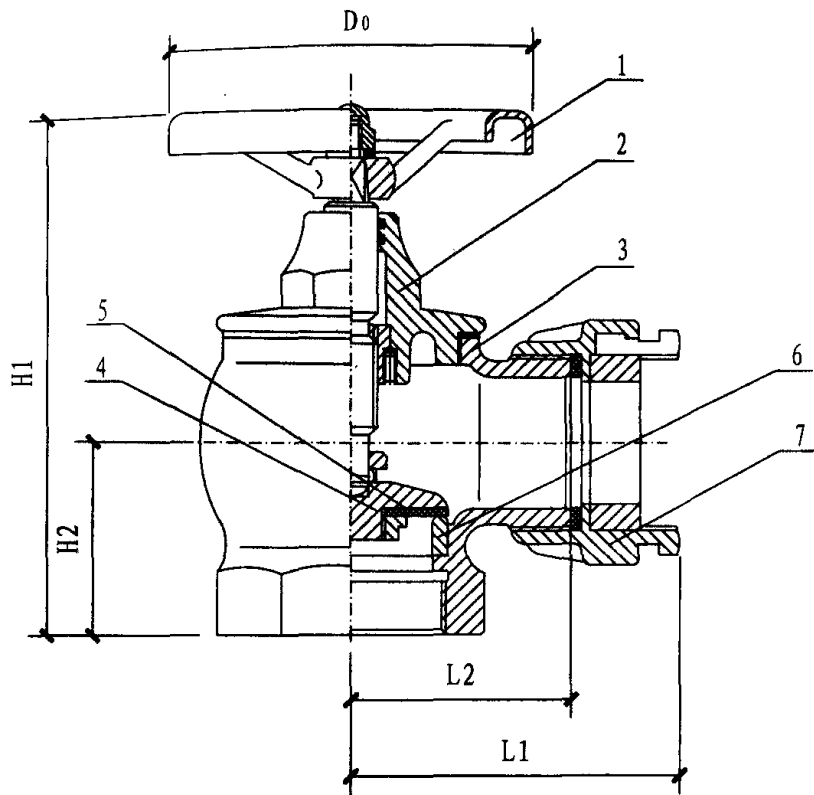
图集号

15S202

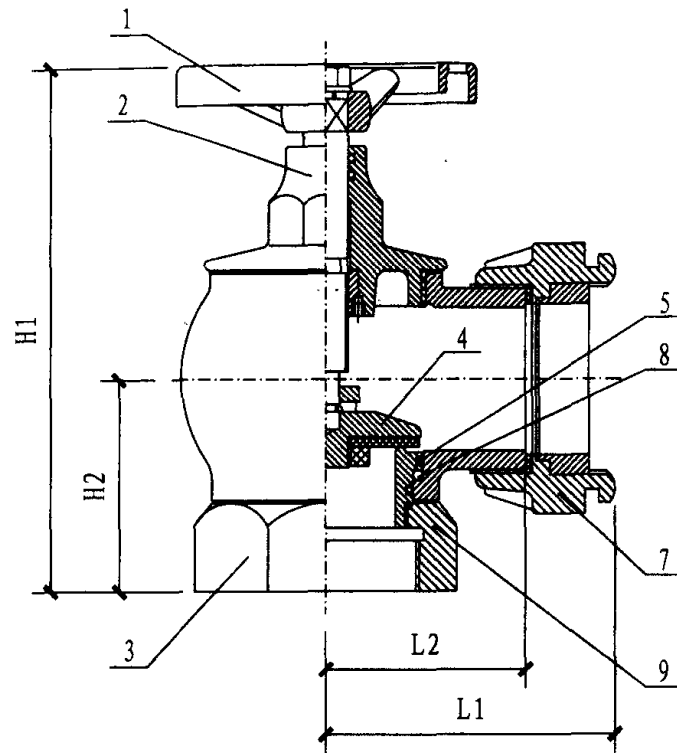
审核 路志锋 ~~路志锋~~ 校对 史长伟 ~~史长伟~~ 设计 王晖 ~~王晖~~

页

60



SN65型单阀单出口室内消火栓



SNZ65旋转型单阀单出口室内消火栓

产品规格及基本尺寸 (mm)

产品型号	公称通径 DN	进水口	出水口	结构尺寸				
		管螺纹	消防接口	H1	H2	L1	L2	D ₀
SN65	65	Rp2 $\frac{1}{2}$	KN65	≤205	71	≤120	80	120
SNZ65	65	Rp2 $\frac{1}{2}$	KN65	≤225	71~110	≤126	78	120

各部名称：

- 1—手轮； 2—阀盖； 3—阀体； 4—阀瓣；
5—密封装置；6—阀座； 7—固定接口；8—旋转机构；
9—底座。

SN65型、SNZ65型单阀单出口室内消火栓

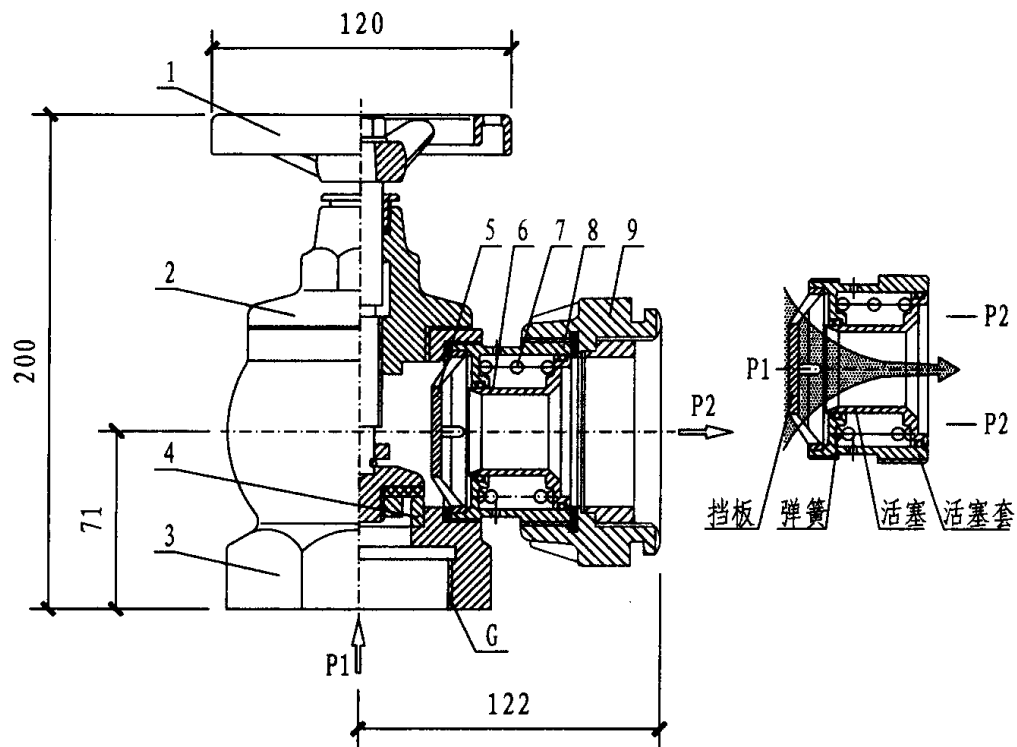
图集号

15S202

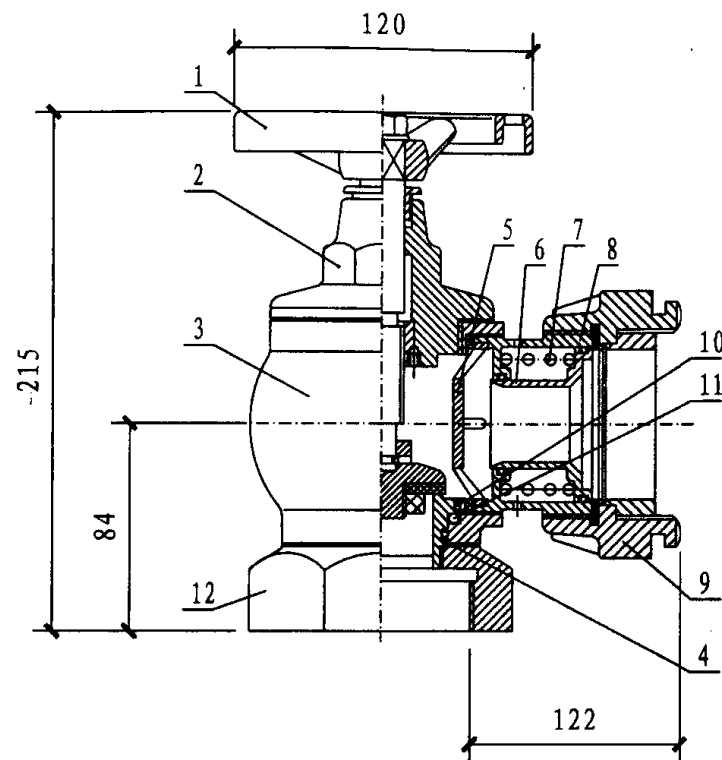
审核 路志锋 校对 史长伟 设计 张丽峰

页

61



SNW65-III型减压稳压消防栓



SNZW65-III旋转型减压稳压消防栓

主要部件名称及材质

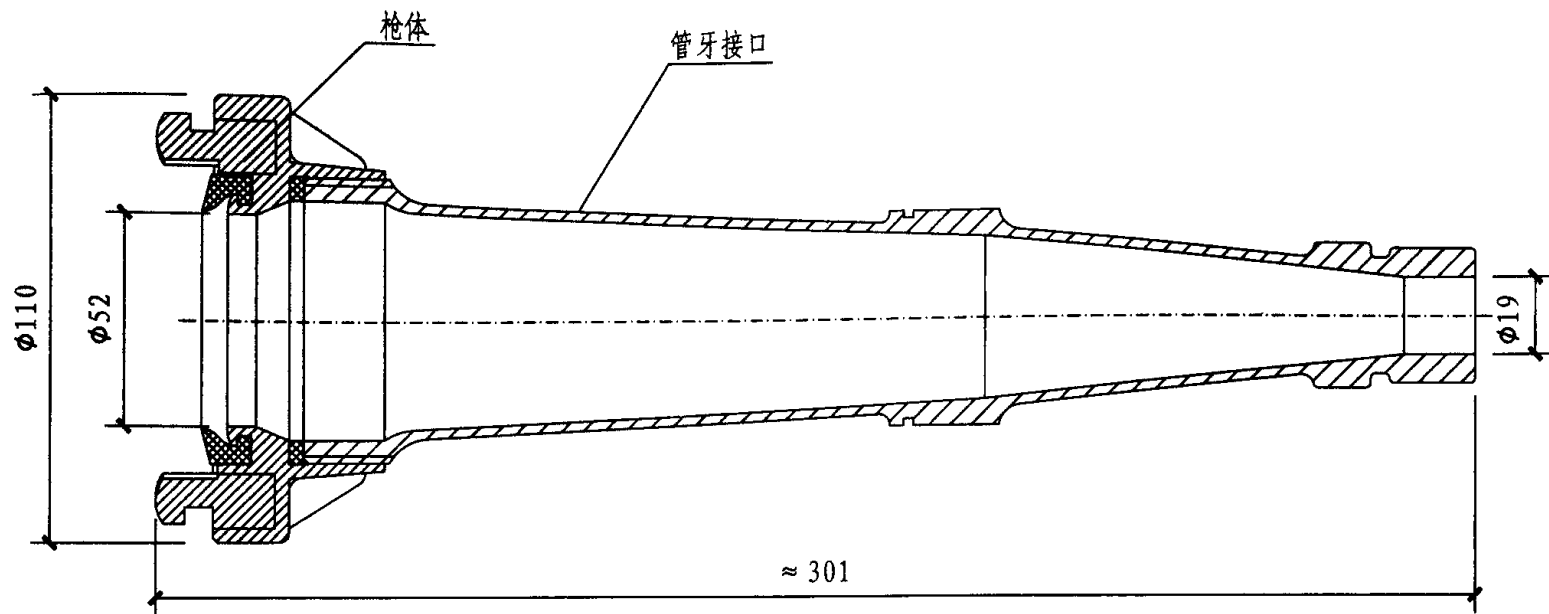
序号	名称	材质	序号	名称	材质
1	手轮	灰铸铁	7	弹簧	弹簧钢
2	阀盖	灰铸铁	8	活塞套	黄铜
3	阀体	灰铸铁	9	固定接口	铝合金
4	阀座	黄铜	10	密封装置	-
5	挡板	不锈钢	11	旋转机构	-
6	活塞	黄铜	12	底座	灰铸铁

主要技术参数

固定接口	DN65内扣式消防接口
试验压力	2.4MPa
公称压力	1.6MPa
栓前压力P1	0.7~1.6MPa
栓后压力P2	0.35~0.45MPa
减压稳压类别	III
流量	$Q \geq 5$ L/s

说明：消防栓栓后压力由设计人员确定，并在设计文件中注明。

SNW65-III、SNZW65-III 减压稳压型单阀单出口室内消防栓							图集号	15S202
审核	路志锋	校对	史长伟	设计	赵爽	赵爽	页	62



QZ3.5/7.5消防水枪

说明:

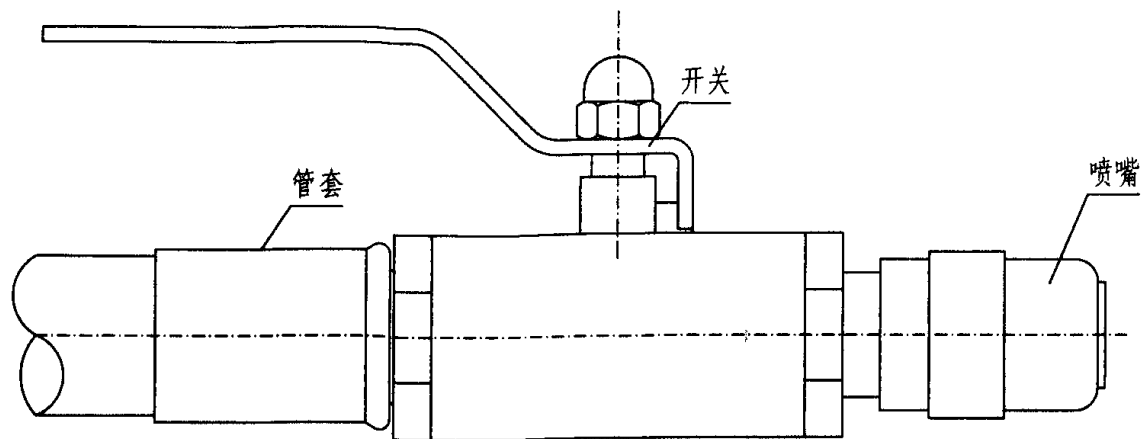
1. 铸件表面应无结疤、裂纹及孔眼。铝制件表面需做阳极氧化处理。
2. 密封性能试验: 封闭水枪出水端, 水枪的进水端通过接口与试验装置相连加压至1.6MPa, 保压2min, 枪体及各密封部位不允许泄漏。
3. 水压强度试验: 封闭水枪出水端, 水枪的进水端通过接口与试验装置相连, 加压至2.4MPa, 保压2min, 水枪应不破裂, 不产生影响正常使用的残余变形。
4. 接口应符合《消防接口 第1部分: 消防接口通用技术条件》GB12514.1-2005和《消防接口 第2部分: 内扣式消防接口型式和基本参数》GB12514.2-2006的规定。

直流水枪额定流量和射程

接口公称通径 (mm)	当量喷嘴直径 (mm)	额定喷射压力 (MPa)	额定流量 (L/s)	流量允差 (%)	射程 (m)
50	13	0.35	3.5	±8	>22
	16		5.0		>25
65	19		7.5		>28

说明: 图中所示为当量喷嘴直径 $\phi 19$ 直流水枪, 设计选用其他类型水枪尺寸见相关厂家产品参数。

消防水枪							图集号	15S202
审核	路志锋	设计	赵爽	校对	史长伟	页	63	



轻便消防水龙基本参数

水龙类型	设计工做压力 (MPa)	喷射性能试验时水龙进口压力 (MPa)	射程 (m)		流量 (L/min)		喷雾角
			直流	喷雾	直流	喷雾	
消防供水管路上使用	0.8	0.4	> 8	> 4.0	> 24	> 30.0	0° ~ 90° 连续可调
	1.0						
	1.6						
自来水管路上使用	0.25	0.25	> 6	> 3.5	> 15	> 17.5	0° ~ 90° 连续可调

说明:

1. 本图中喷枪为成品, 材质为全铜。
2. 操做性能: 对于直流喷雾喷枪, 其调节喷雾角的旋转开关的关闭方向从喷枪的进口看是顺时针。喷枪的操做力矩不应大于 $15\text{N}\cdot\text{m}$ 。
3. 耐水压强度试验: 实验装置允许工做压力应大于水龙设计工做压力的2倍。关闭喷枪开关, 喷枪的进水端与实验装置相连, 排气后, 缓慢加压至水龙设计工做压力, 保压2min, 检查喷枪的情况。打开喷枪开关, 喷枪的进水端与实验装置相连, 封闭喷枪的出水端, 排气后, 缓慢加压至水龙设计工做压力, 保压2min, 检查喷枪的情况。然后继续加压至水龙设计工做压力的1.5倍, 保压2min, 检查喷枪的情况。

直流喷雾喷枪

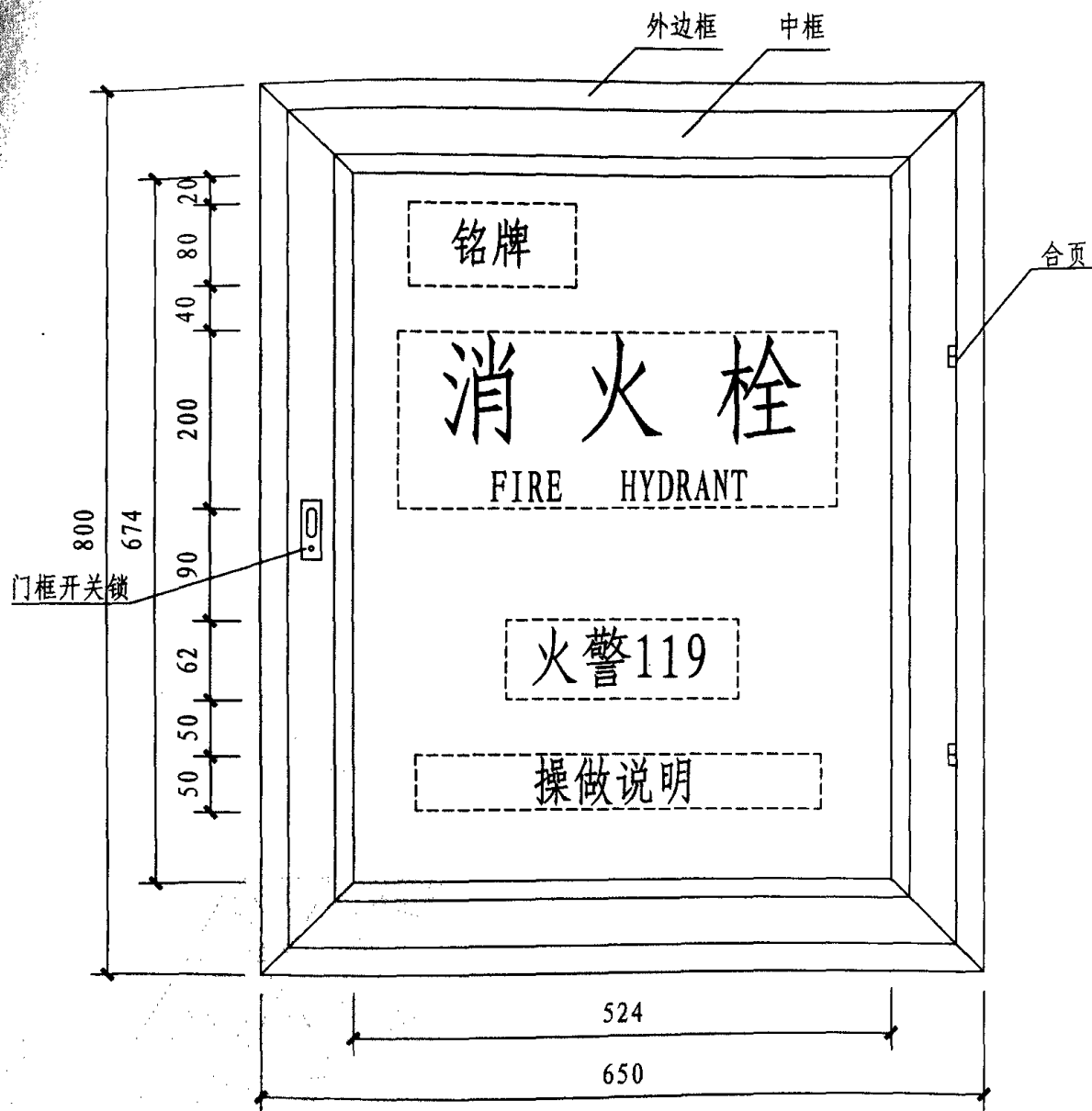
图集号

15S202

审核 路志锋 张东峰 校对 史长伟 史长伟 设计 张丽峰 张丽峰

页

64



消火栓箱门标志

说明：

- 箱门标志“消火栓”、“FIRE HYDRANT”应采用发光材料，中文字体高度不应小于100mm，宽度不应小于80mm。
- 箱体正面上应设置耐久性铭牌，铭牌至少应包括以下内容：
 - 产品名称；
 - 产品型号；
 - 注册商标或生产厂名；
 - 生产厂地址；
 - 生产日期或产品批号；
 - 执行标准。
- 栓箱的明显部位应用文字或图形标注耐久性操做说明。操做说明至少应包括以下内容：
 - 箱门的开启方法；
 - 消火栓按钮的开启方法；
 - 箱内消防器材的取出及连接步骤；
 - 室内消火栓的开启方法；
 - 操做消防软管卷盘或轻便消防水龙时必要的动做；
 - 描述箱内消防器材使用时的操做程序。

消火栓箱门标志				图集号	15S202
审核	路志锋	校对	史长伟	设计	王晖
				页	65

GUOJI AJIANZHUBIAOZHUNSHENJI 15S202

国家建筑标准设计图集

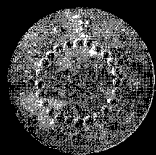
15S202

(替代 04S202)

室内消火栓安装

中国建筑标准设计研究院
国家建筑标准设计

中国建筑标准设计研究院



使用正版图集
注册积分
年终回报
免费网络课程
11642603
刮开此处 上网积分

国家建筑标准设计图集

15S202

(替代 04S202)

室内消火栓安装

批准部门: 中华人民共和国住房和城乡建设部

组织编制: 中国建筑标准设计研究院

中国计划出版社

住房城乡建设部关于批准《楼梯 栏杆 栏板(一)》等 24项国家建筑标准设计的通知

建质函[2015]185号

各省、自治区住房城乡建设厅，直辖市建委（规委）及有关部门，新疆生产建设兵团建设局：

经审查，批准由中国建筑标准设计研究院有限公司等24个单位编制的《楼梯 栏杆 栏板(一)》等24项标准设计为国家建筑标准设计。该24项标准设计自2015年8月1日起实施。原《楼梯 栏杆 栏板(一)》(06J403-1)、《智能化示范小区设计》(00J904-1)、《砖混结构加固与修复》(03SG611)、《砖墙建筑构造》(04J101)、《砖墙结构构造》(04G612)、《太阳能集中热水系统选用与安装》(06SS128)、《室内消火栓安装》(04S202)、《集气罐制作及安装》(94K402-1)、《热水集中采暖分户热计量系统施工安装》(04K502)、《建筑物防雷设施安装》(99D501-1)、《等电位联接安装》(02D501-2)、《利用建筑物金属体做防雷及接地装置安装》(03D501-3)、《城市道路—沥青路面》(05MR201)、《城市道路—水泥混凝土路面》(05MR202)、《城市道路—软土地基处理》(05MR301)、《城市道路—无障碍设计》(05MR501)标准设计同时废止。

附件：国家建筑标准设计名称及编号表

中华人民共和国住房和城乡建设部

二〇一五年七月十三日

“建质函[2015]185号”文批准的24项国家建筑标准设计图集号

序号	图集号	序号	图集号	序号	图集号	序号	图集号	序号	图集号	序号	图集号
1	15J403-1	5	15J101 15G612	9	15S202	13	15K401-2	17	15D501	21	15MR201
2	15J904	6	15G907-1	10	15SS510	14	15K502	18	15D502	22	15MR202
3	15G108-6	7	15G909-1	11	15S909	15	15K515	19	15D503	23	15MR301
4	15G611	8	15S128	12	15K205-1	16	15D500	20	15D505	24	15MR501